

PRINZIPSCHEMEN

Änderungen vorbehalten!

LAMBDA Wärmepumpen GmbH

Perlmooserstraße 2 | 6322 Kirchbichl | Österreich
office@lambda-wp.at | www.lambda-wp.at | +43 (0) 50 6322
FN 504804i | UID: ATU73969119



Schema	Brauchwasser	Hygienespeicher	Fußbodenheizung möglich	Heizkörper möglich	Mischinstallation möglich	Hygienische Trinkwasserbereitung möglich	Kühlung möglich
111_000	Boiler	keiner	x				x
112_000	Boiler	Puffer	x	x	x		x
114_000	Boiler	Puffer	x	x	x		x
121_000	Puffer + FWS	keiner	x			x	x
122_000	Puffer + FWS	Puffer	x	x	x	x	x
123_000	FWS	Kombi	x	x	x	x	
131_000	Hygiene	keiner	x			x	x
132_000	Hygiene	Puffer	x	x	x	x	x
133_000	Hygiene	Kombi	x	x	x	x	

BEISPIELHAFTE SONDERSCHEMEN

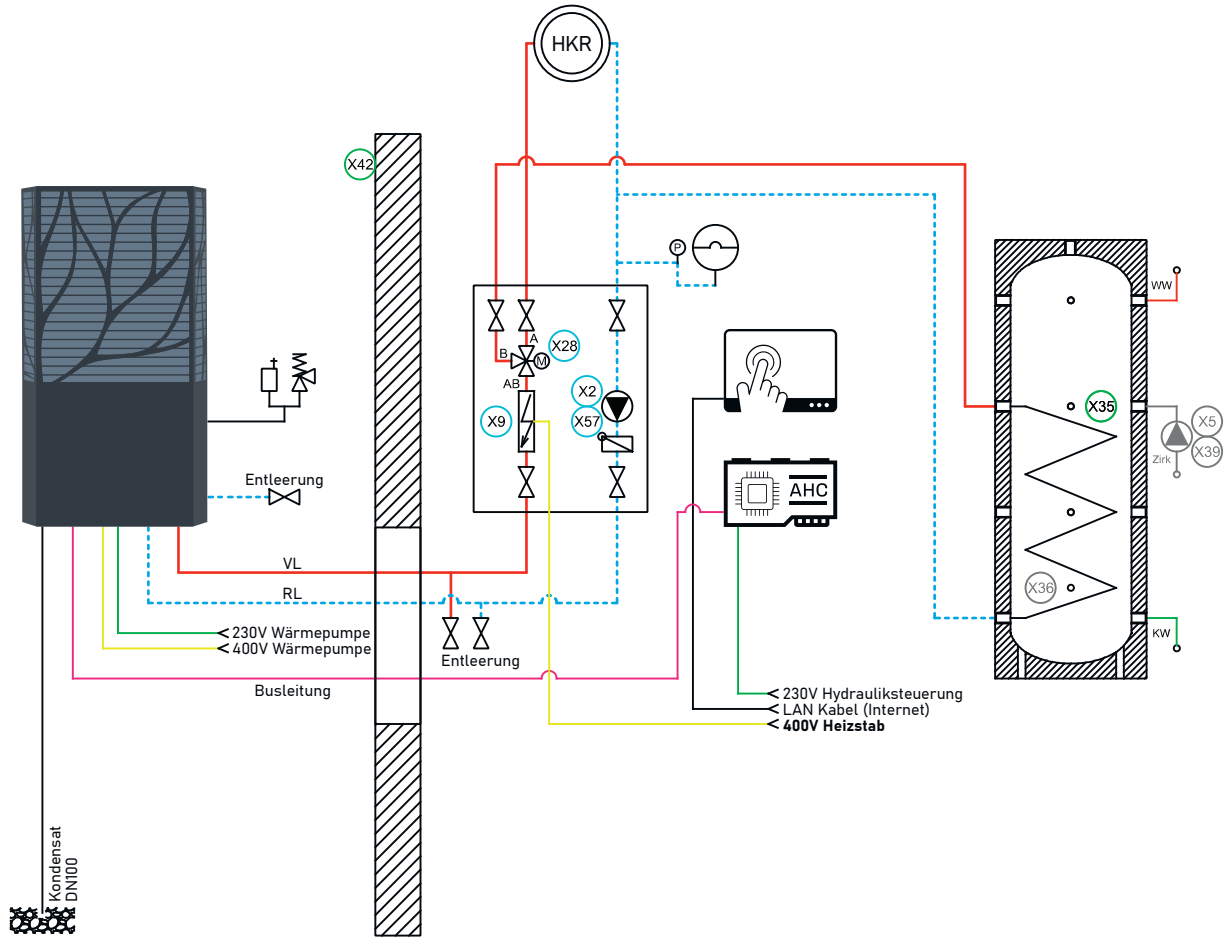
222_000	2er Kaskade mit 2 Pufferspeicher und einem FWS
312_000	3er Kaskade mit Boiler und Puffer
122_030	2 Pufferspeicher und einem FWS mit Solaranlage auf beide Speicher
132_300	Hygienespeicher und Pufferspeicher mit externem Wärmeerzeuger
Sonderschema	ECO-Speicher

ELEKTRISCHER ANSCHLUSS HYDRAULIKREGLER

X1	Netzanschluss
X2	Dauerspannung
X5 - X13	Relaisausgänge 230V
X28	Relaisausgänge potenzialfrei
X51 / X58 - X60	Eingänge 24V
X31 - X44	Temperatursensoren
X56 - X57	PWM / 0-10V Ausgang



- ZU BEACHTEN:**
- Mindestdurchfluss durch Heizkreis muss jederzeit gewährleistet werden (Einsatz von Einzelraumregelungen und Stellmotoren nur eingeschränkt möglich)
 - Wärmetauscherfläche im Boiler sollte ca. 0,4m²/kW betragen
 - Mindestens 300l Volumen für Brauchwasser vorsehen
 - Im Gebäude keine automatischen Entlüfter und Sicherheitsventile verwenden (Sicherheitsventil befindet sich im Gerät)
 - Taupunkt bei aktiver Kühlung beachten
 - NICHT für Heizkörper geeignet

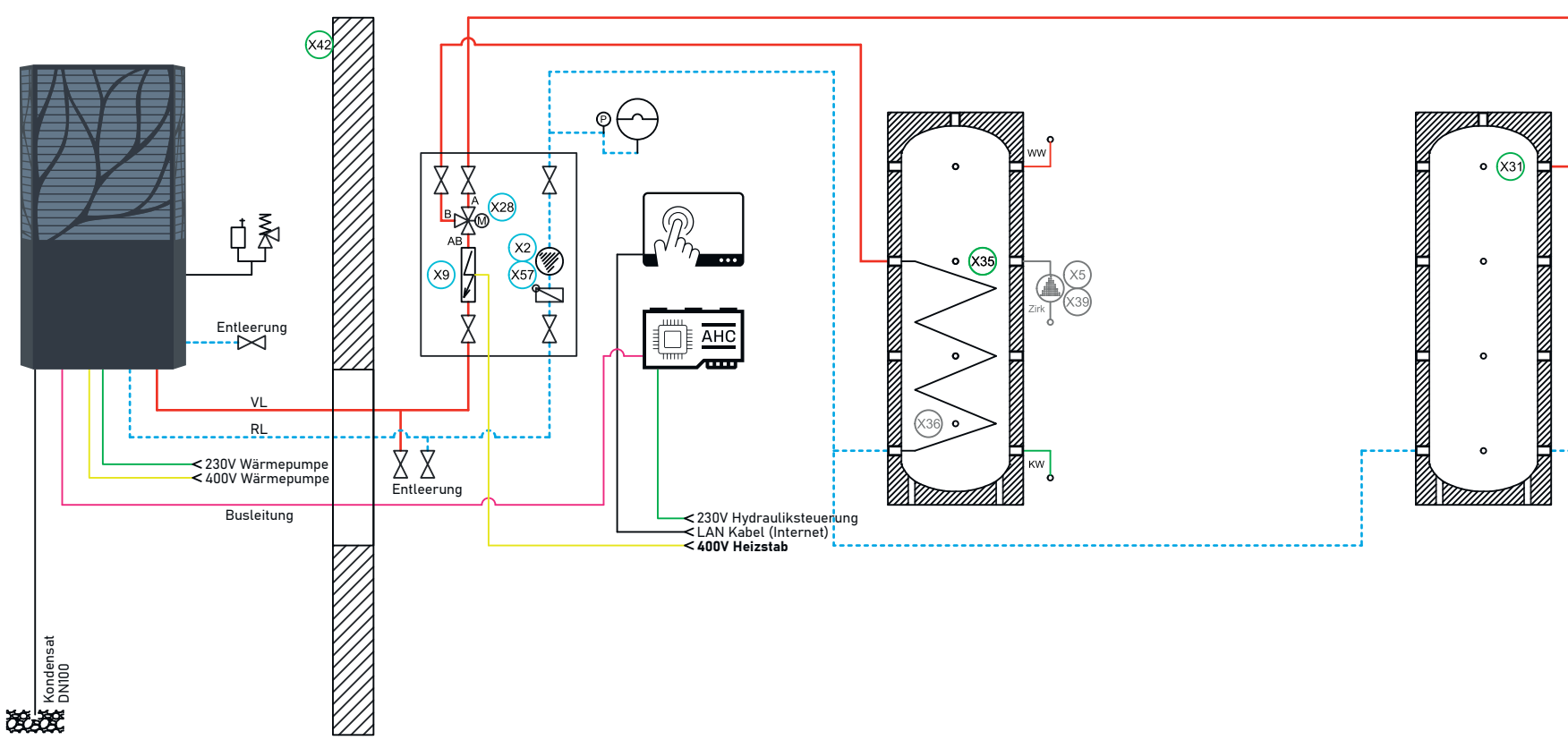
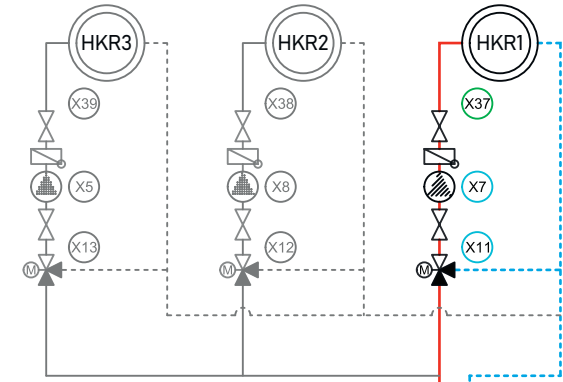


	<p>KEIN GEWÄHR AUF RICHTIGKEIT! Diese Zeichnung stellt ein Prinzipschema dar und kann je nach Gegebenheit von der Praxis abweichen. Eine Vervielfältigung darf nur mit schriftlicher Zustimmung der LAMBDA Wärmepumpen GmbH erfolgen.</p>	<p>BEZEICHNUNG: Prinzipschema 111_000 Direktkreis mit Boiler</p>	DATUM	30.05.2023
			NAME	LAMBDA



ZU BEACHTEN:

- Wärmetauscherfläche im Boiler sollte ca. 0,4m²/kW betragen
- Mindestens 300l Volumen für Brauchwasser vorsehen
- Mindestens 6,4l/kW Nennleistung als Puffervolumen für Heizung vorsehen
- Im Gebäude keine automatischen Entlüfter und Sicherheitsventile verwenden (Sicherheitsventil befindet sich im Gerät)
- Taupunkt bei aktiver Kühlung beachten

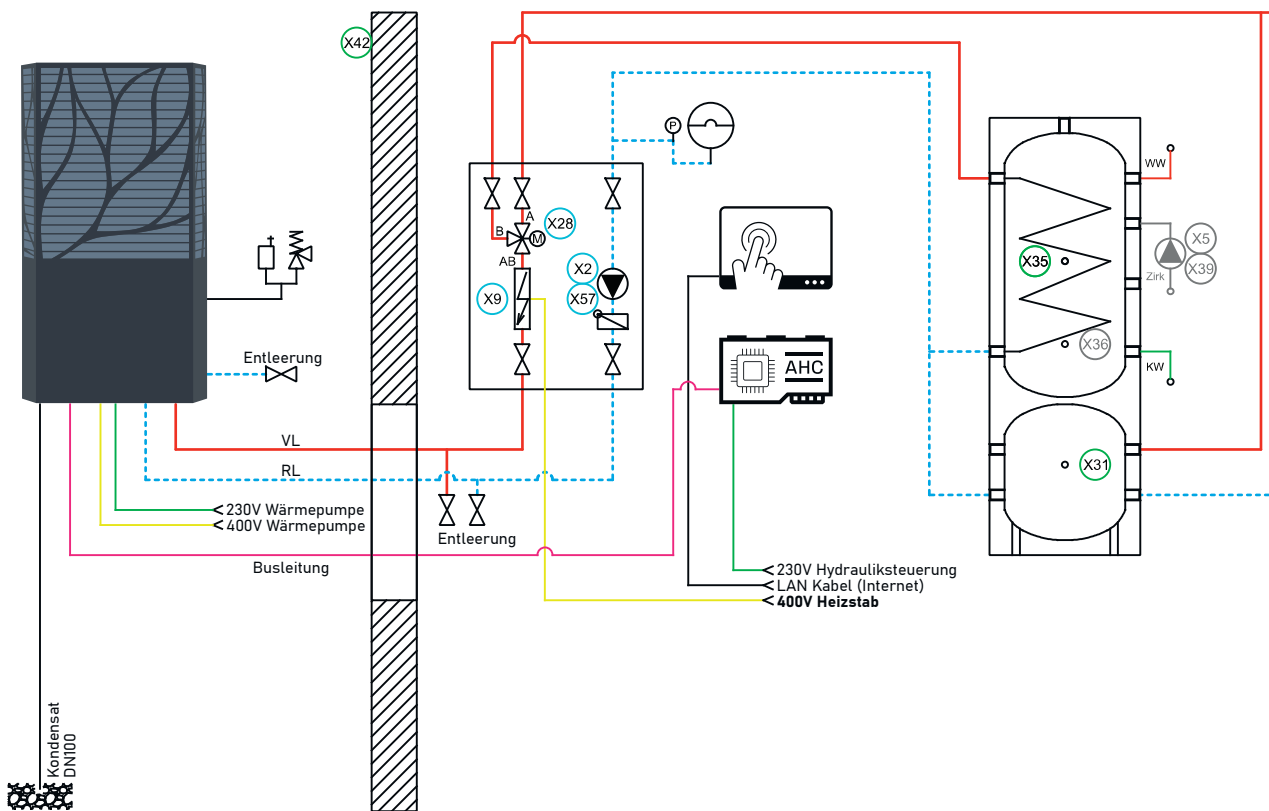
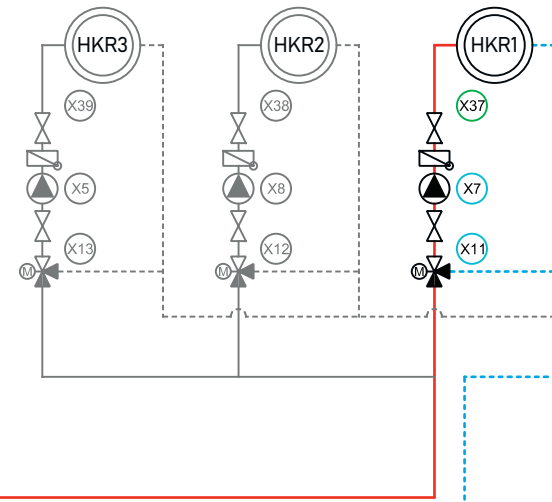


	<p>KEIN GEWÄHR AUF RICHTIGKEIT! Diese Zeichnung stellt ein Prinzipschema dar und kann je nach Gegebenheit von der Praxis abweichen. Eine Vervielfältigung darf nur mit schriftlicher Zustimmung der LAMBDA Wärmepumpen GmbH erfolgen.</p>	<p>BEZEICHNUNG: Prinzipschema 112_000 2-Speicherlösung mit Boiler und Pufferspeicher</p>	DATUM	30.05.2023
			NAME	LAMBDA



ZU BEACHTEN:

- Wärmetauscherfläche im Boiler sollte ca. 0,4m²/kW betragen
- Mindestens 300l Volumen für Brauchwasser vorsehen
- Mindestens 6,4l/kW Nennleistung als Puffervolumen für Heizung vorsehen
- Um häufige Schaltungen und kurze Laufzeiten zu verhindern sollte eine Mindestabnahme der Heizkreise gewährleistet werden (20% der Heizkreise dauerhaft geöffnet).
- Im Gebäude keine automatischen Entlüfter und Sicherheitsventile verwenden (Sicherheitsventil befindet sich im Gerät)
- Taupunkt bei aktiver Kühlung beachten



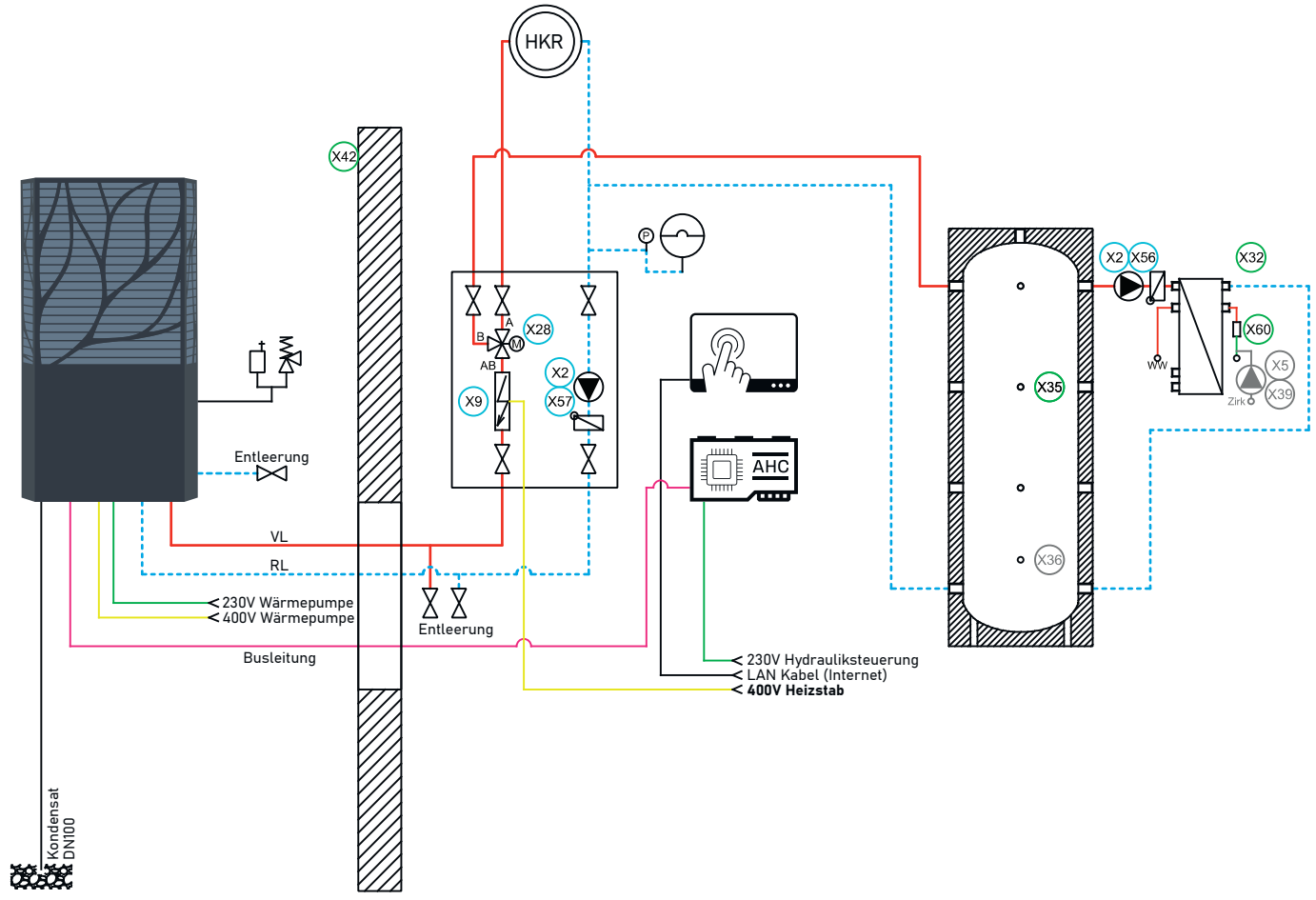
KEIN GEWÄHR AUF RICHTIGKEIT!
 Diese Zeichnung stellt ein Prinzipschema dar und kann je nach Gegebenheit von der Praxis abweichen.
 Eine Vervielfältigung darf nur mit schriftlicher Zustimmung der LAMBDA Wärmepumpen GmbH erfolgen.

BEZEICHNUNG:
 Prinzipschema 114_000
 2-Speicherlösung mit Puffer / Boiler

DATUM	30.05.2023
NAME	LAMBDA



- ZU BEACHTEN:**
- Minstdurchfluss durch Heizkreis muss jederzeit gewährleistet werden (Einsatz von Einzelraumregelungen und Stellmotoren nur eingeschränkt möglich)
 - max. Zapfleistung des Frischwassersystems beachte
 - Mindestens 500l Volumen für Brauchwasser vorsehen
 - Im Gebäude keine automatischen Entlüfter und Sicherheitsventile verwenden (Sicherheitsventil befindet sich im Gerät)
 - Taupunkt bei aktiver Kühlung beachten
 - NICHT für Heizkörper geeignet

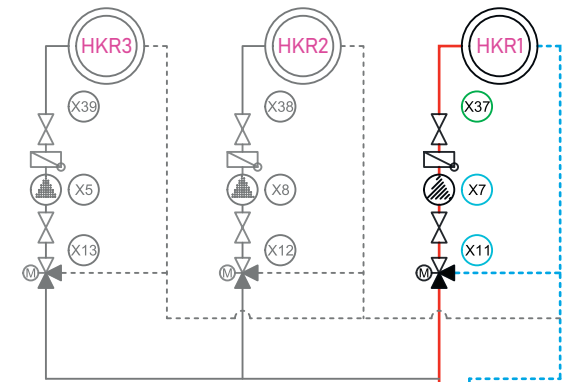
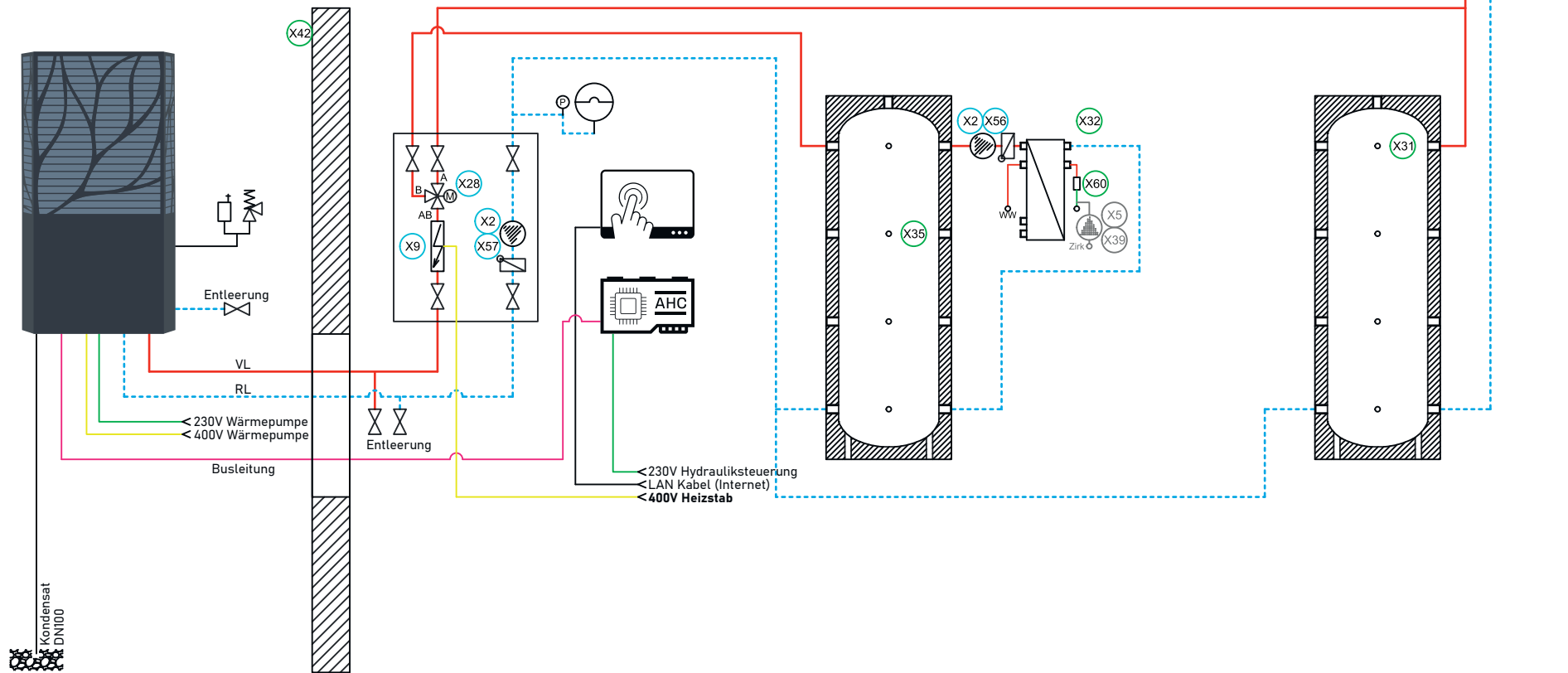


	KEIN GEWÄHR AUF RICHTIGKEIT! Diese Zeichnung stellt ein Prinzipschema dar und kann je nach Gegebenheit von der Praxis abweichen. Eine Vervielfältigung darf nur mit schriftlicher Zustimmung der LAMBDA Wärmepumpen GmbH erfolgen.	BEZEICHNUNG: Prinzipschema 121_000 Direktkreis mit Frischwassersystem	DATUM	30.05.2023
			NAME	LAMBDA



ZU BEACHTEN:

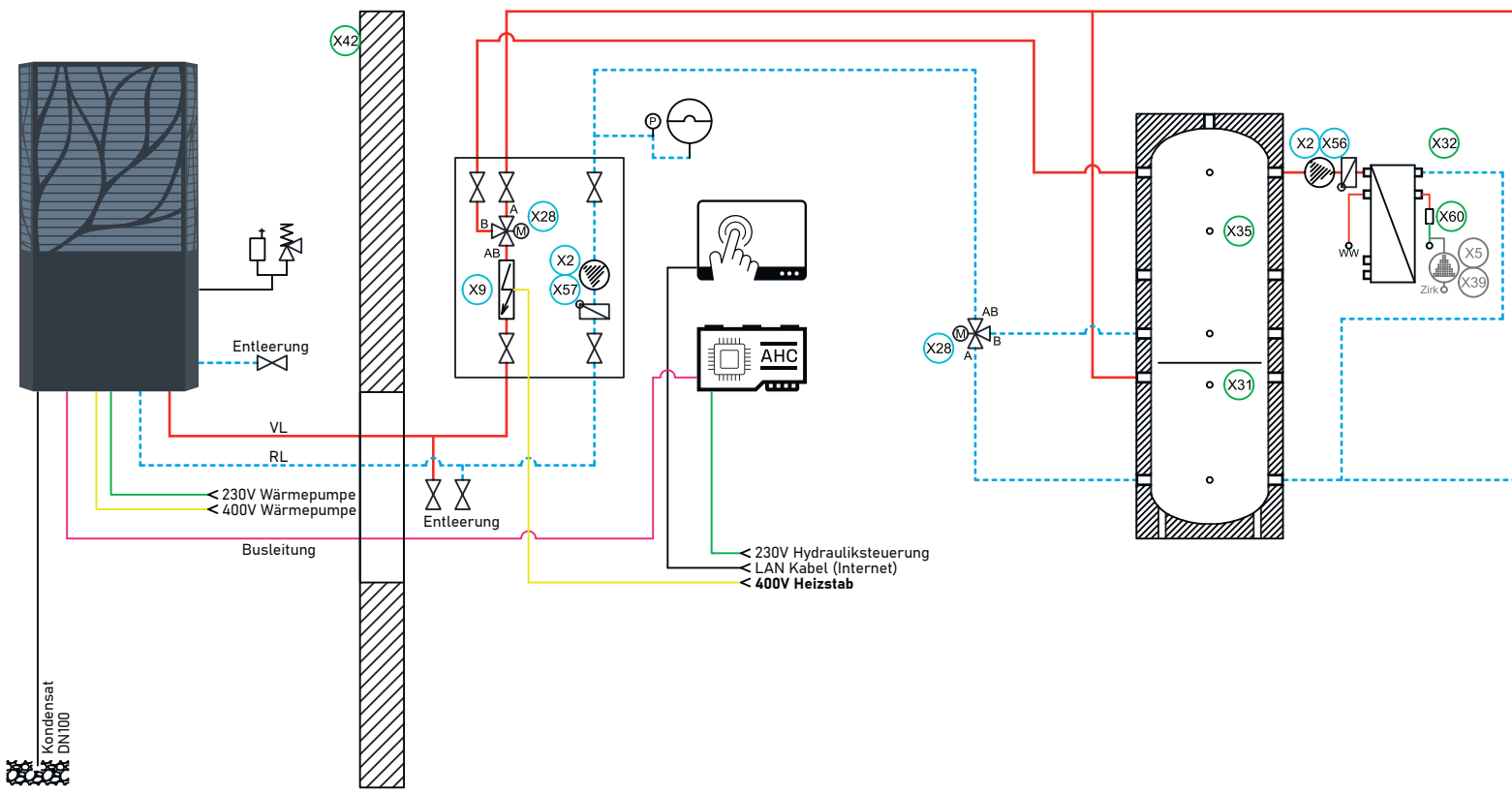
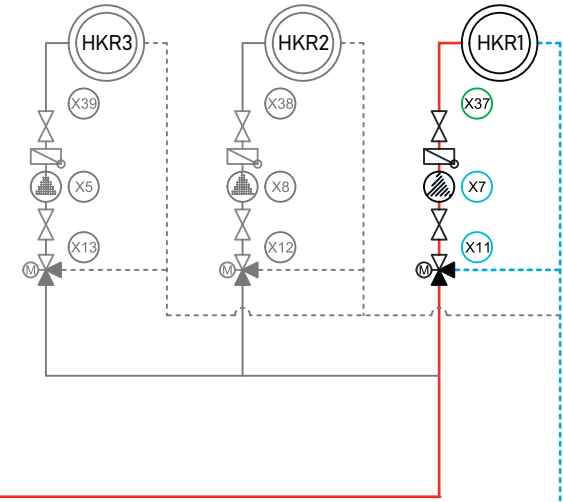
- max. Zapfleistung des Frischwassersystems beachten
- Mindestens 500l Puffervolumen für Brauchwasser vorsehen
- Mindestens 6,4l/kW Nennleistung als Puffervolumen für Heizung vorsehen
- Im Gebäude keine automatischen Entlüfter und Sicherheitsventile verwenden (Sicherheitsventil befindet sich im Gerät)
- Taupunkt bei aktiver Kühlung beachten



	<p>KEIN GEWÄHR AUF RICHTIGKEIT! Diese Zeichnung stellt ein Prinzipschema dar und kann je nach Gegebenheit von der Praxis abweichen. Eine Vervielfältigung darf nur mit schriftlicher Zustimmung der LAMBDA Wärmepumpen GmbH erfolgen.</p>	<p>BEZEICHNUNG: Prinzipschema 122_000 2-Speicherlösung mit Frischwassersystem</p>	DATUM	30.05.2023
			NAME	LAMBDA



- ZU BEACHTEN:**
- max. Zapfleistung des Frischwassersystems beachten
 - Mindestens 500l Puffervolumen für Brauchwasser vorsehen
 - Mindestens 6,4l/kW Nennleistung als Puffervolumen für Heizung vorsehen
 - Im Gebäude keine automatischen Entlüfter und Sicherheitsventile verwenden (Sicherheitsventil befindet sich im Gerät)

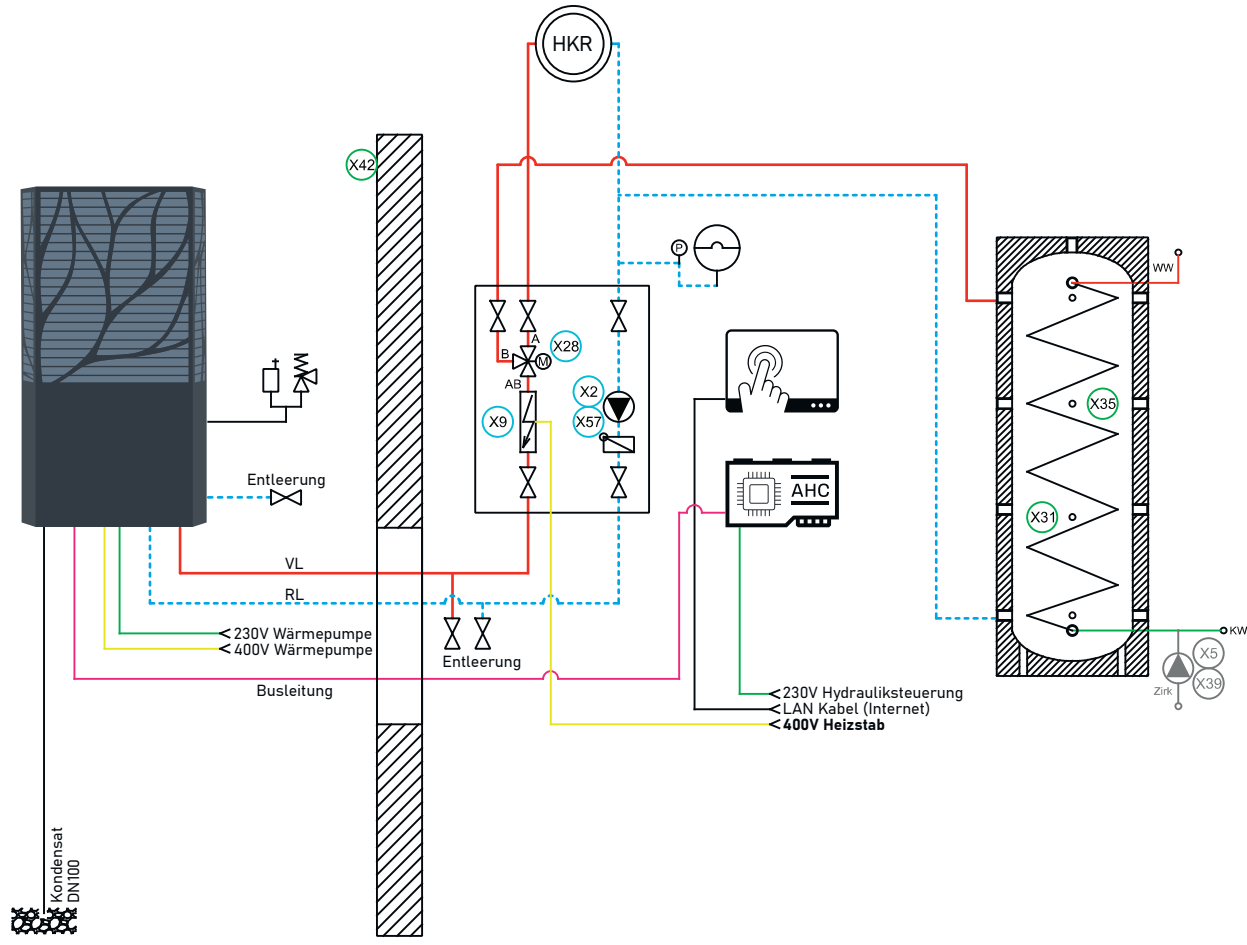


	<p>KEIN GEWÄHR AUF RICHTIGKEIT! Diese Zeichnung stellt ein Prinzipschema dar und kann je nach Gegebenheit von der Praxis abweichen. Eine Vervielfältigung darf nur mit schriftlicher Zustimmung der LAMBDA Wärmepumpen GmbH erfolgen.</p>	<p>BEZEICHNUNG: Prinzipschema 123_000 Kombispeicher mit Frischwassersystem</p>	DATUM	30.05.2023
			NAME	LAMBDA



ZU BEACHTEN:

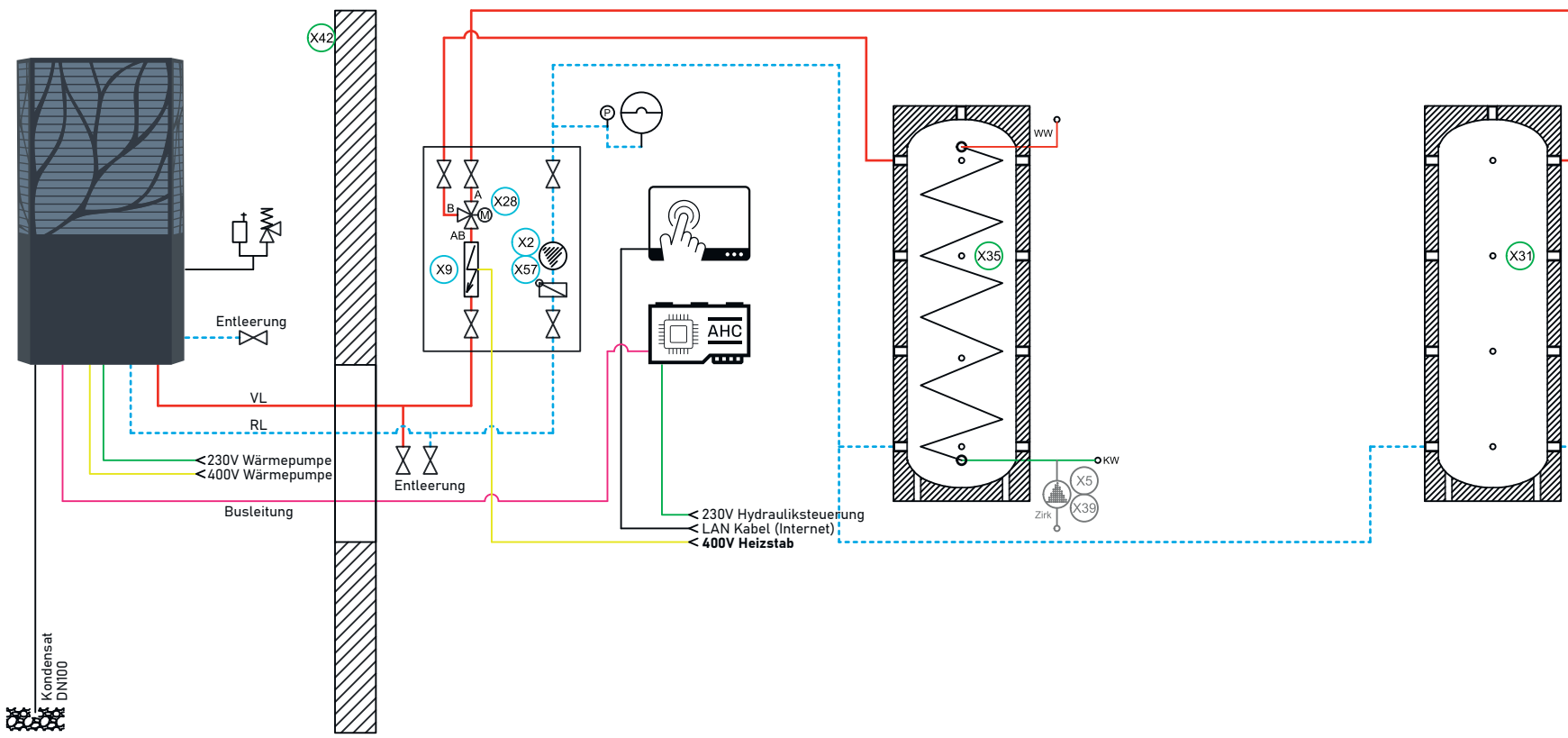
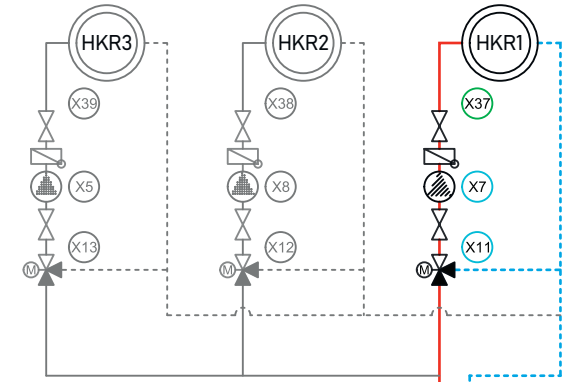
- Mindestdurchfluss durch Heizkreis muss jederzeit gewährleistet werden (Einsatz von Einzelraumregelungen und Stellmotoren nur eingeschränkt möglich).
- Mindestens 500l Puffervolumen für Brauchwasser vorsehen
- Zapfleistung des Speichers bei geringen Speichertemperaturen (50°C) beachten.
- Im Gebäude keine automatischen Entlüfter und Sicherheitsventile verwenden (Sicherheitsventil befindet sich im Gerät)
- Taupunkt bei aktiver Kühlung beachten
- NICHT für Heizkörper geeignet



	KEIN GEWÄHR AUF RICHTIGKEIT! Diese Zeichnung stellt ein Prinzipschema dar und kann je nach Gegebenheit von der Praxis abweichen. Eine Vervielfältigung darf nur mit schriftlicher Zustimmung der LAMBDA Wärmepumpen GmbH erfolgen.	BEZEICHNUNG: Prinzipschema 131_000 Direktkreis mit Hygienespeicher	DATUM	30.05.2023
			NAME	LAMBDA



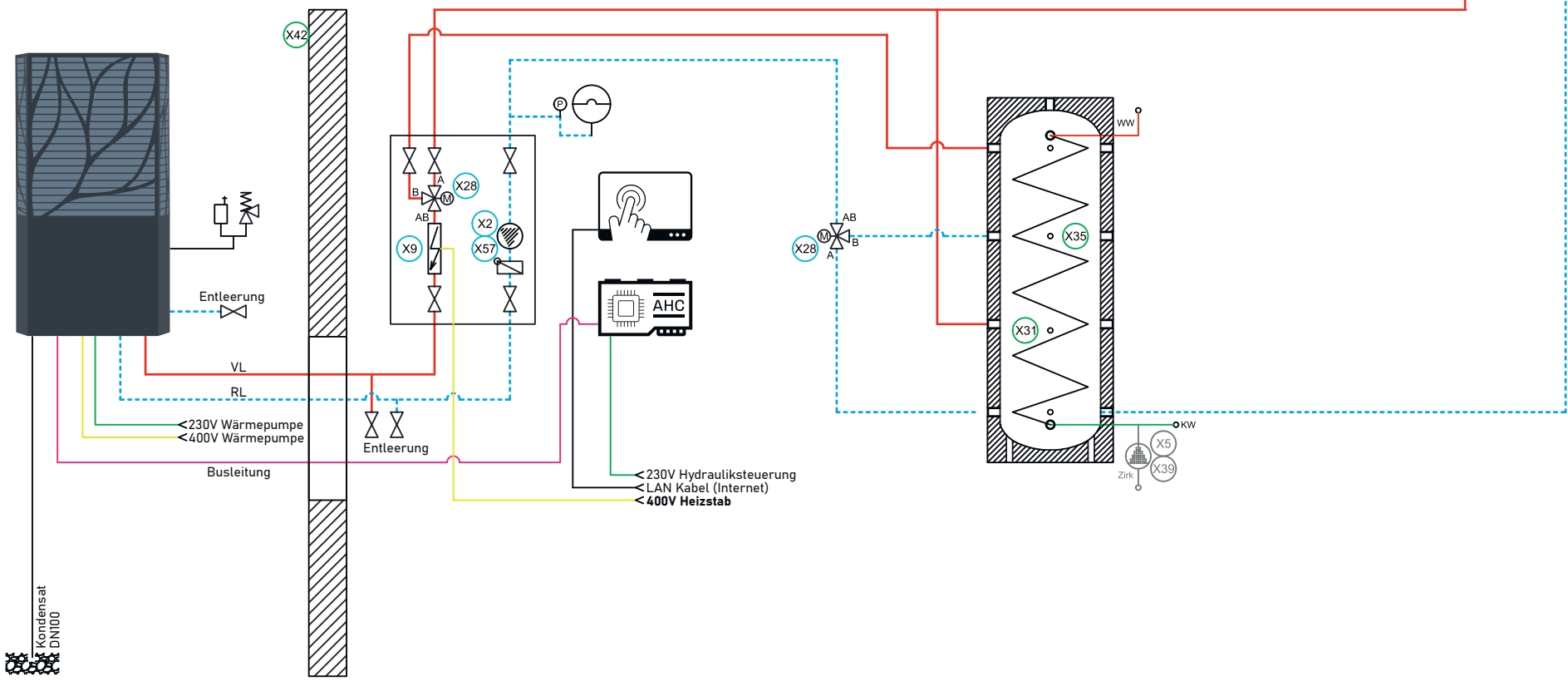
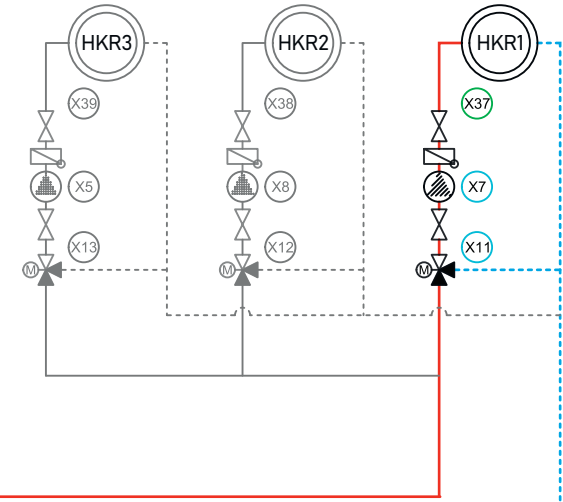
- ZU BEACHTEN:**
- Zapfleistung des Speichers bei geringen Speichertemperaturen (50°C) beachten
 - Mindestens 500l Puffervolumen für Brauchwasser vorsehen
 - Mindestens 6,4l/kW Nennleistung als Puffervolumen für Heizung vorsehen
 - Im Gebäude keine automatischen Entlüfter und Sicherheitsventile verwenden (Sicherheitsventil befindet sich im Gerät)
 - Taupunkt bei aktiver Kühlung beachten



	<p>KEIN GEWÄHR AUF RICHTIGKEIT! Diese Zeichnung stellt ein Prinzipschema dar und kann je nach Gegebenheit von der Praxis abweichen. Eine Vervielfältigung darf nur mit schriftlicher Zustimmung der LAMBDA Wärmepumpen GmbH erfolgen.</p>	<p>BEZEICHNUNG: Prinzipschema 132_000 2-Speicherlösung mit Hygienespeicher</p>	DATUM	30.05.2023
			NAME	LAMBDA



- ZU BEACHTEN:**
- Zapfleistung des Speichers bei geringen Speichertemperaturen (50°C) beachten.
 - Mindestens 500l Puffervolumen für Brauchwasser vorsehen
 - Mindestens 6,4l/kW Nennleistung als Puffervolumen für Heizung vorsehen
 - Im Gebäude keine automatischen Entlüfter und Sicherheitsventile verwenden (Sicherheitsventil befindet sich im Gerät)

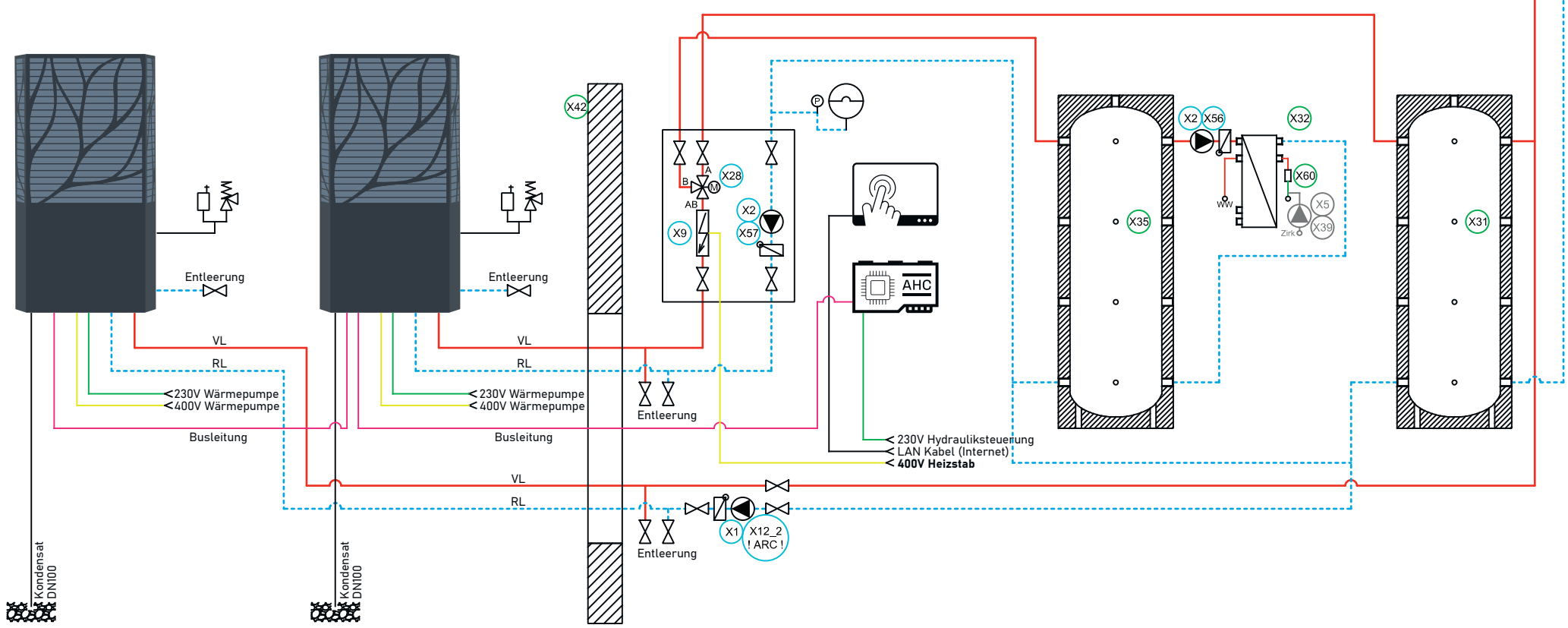
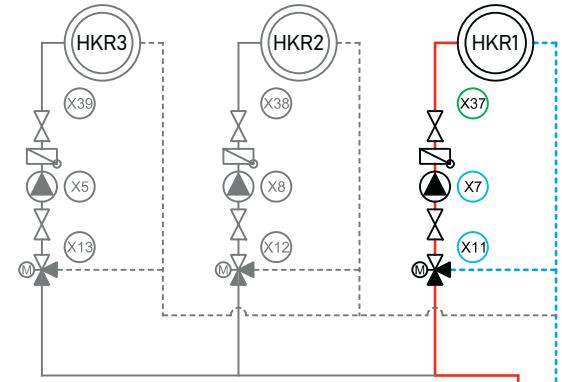


	<p>KEIN GEWÄHR AUF RICHTIGKEIT! Diese Zeichnung stellt ein Prinzipschema dar und kann je nach Gegebenheit von der Praxis abweichen. Eine Vervielfältigung darf nur mit schriftlicher Zustimmung der LAMBDA Wärmepumpen GmbH erfolgen.</p>	<p>BEZEICHNUNG: Prinzipschema 133_000 Hygienespeicher</p>	DATUM	30.05.2023
			NAME	LAMBDA



ZU BEACHTEN:

- max. Zapfleistung des Frischwassersystems beachten
- Mindestens 500l Puffervolumen für Brauchwasser vorsehen
- Mindestens 2x4,6l/kW Nennleistung als Puffervolumen für Heizung vorsehen
- Im Gebäude keine automatischen Entlüfter und Sicherheitsventile verwenden (Sicherheitsventil befindet sich im Gerät)
- Taupunkt bei aktiver Kühlung beachten

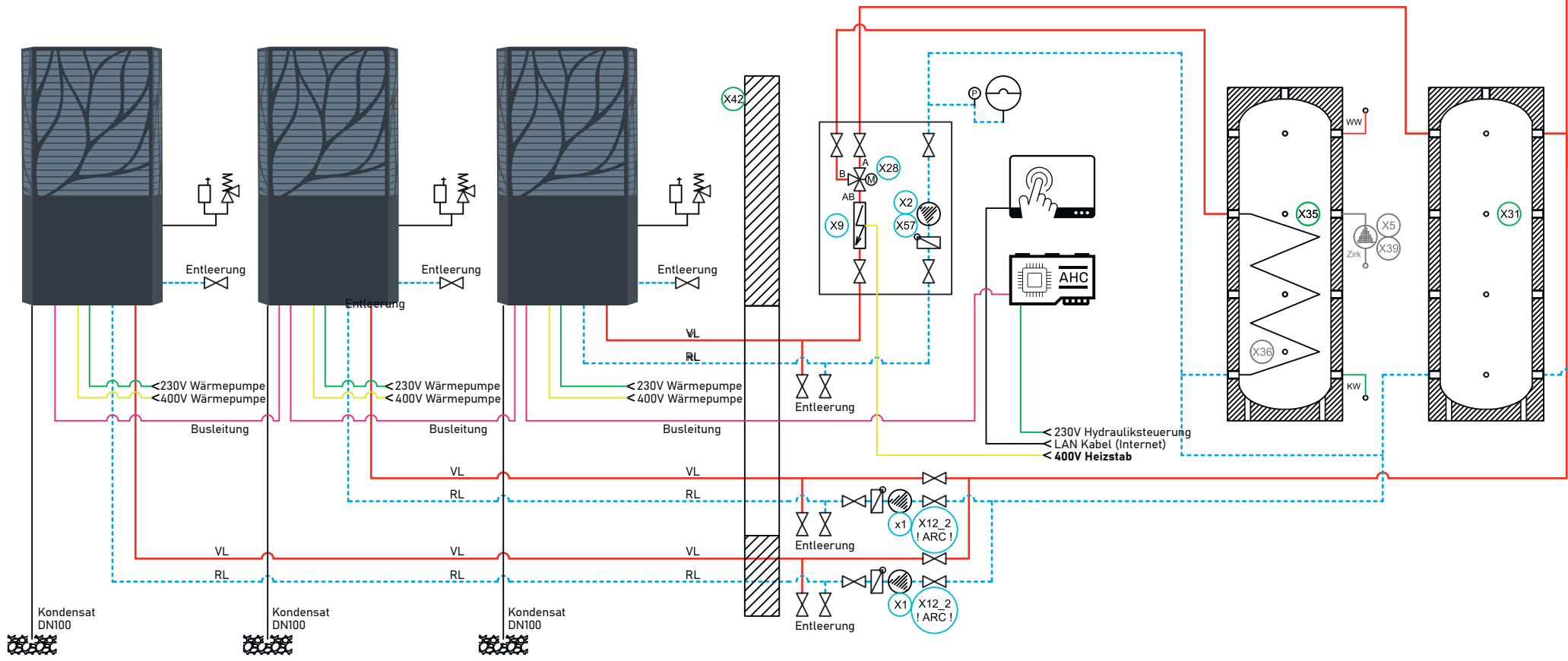
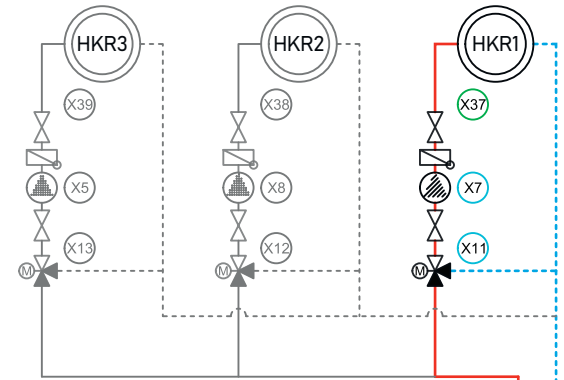


	<p>KEIN GEWÄHR AUF RICHTIGKEIT! Diese Zeichnung stellt ein Prinzipschema dar und kann je nach Gegebenheit von der Praxis abweichen. Eine Vervielfältigung darf nur mit schriftlicher Zustimmung der LAMBDA Wärmepumpen GmbH erfolgen.</p>	<p>BEZEICHNUNG: Prinzipschema 222_000 2-Speicherlösung mit Frischwassersystem und 2er Kaskade</p>	DATUM	30.05.2023
			NAME	LAMBDA



ZU BEACHTEN:

- Wärmetauscherfläche im Boiler sollte ca. 0,4m²/kW betragen
- Mindestens 300l Volumen für Brauchwasser vorsehen
- Mindestens 3x4,6l/kW Nennleistung als Puffervolumen für Heizung vorsehen
- Im Gebäude keine automatischen Entlüfter und Sicherheitsventile verwenden (Sicherheitsventil befindet sich im Gerät)
- Taupunkt bei aktiver Kühlung beachten

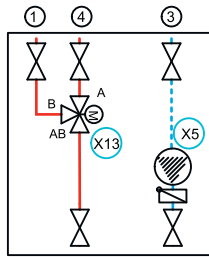


	<p>KEIN GEWÄHR AUF RICHTIGKEIT! Diese Zeichnung stellt ein Prinzipschema dar und kann je nach Gegebenheit von der Praxis abweichen. Eine Vervielfältigung darf nur mit schriftlicher Zustimmung der LAMBDA Wärmepumpen GmbH erfolgen.</p>	<p>BEZEICHNUNG: Prinzipschema 312_000 2-Speicherlösung mit Boiler und 3er Kaskade</p>	DATUM	30.05.2023
			NAME	LAMBDA

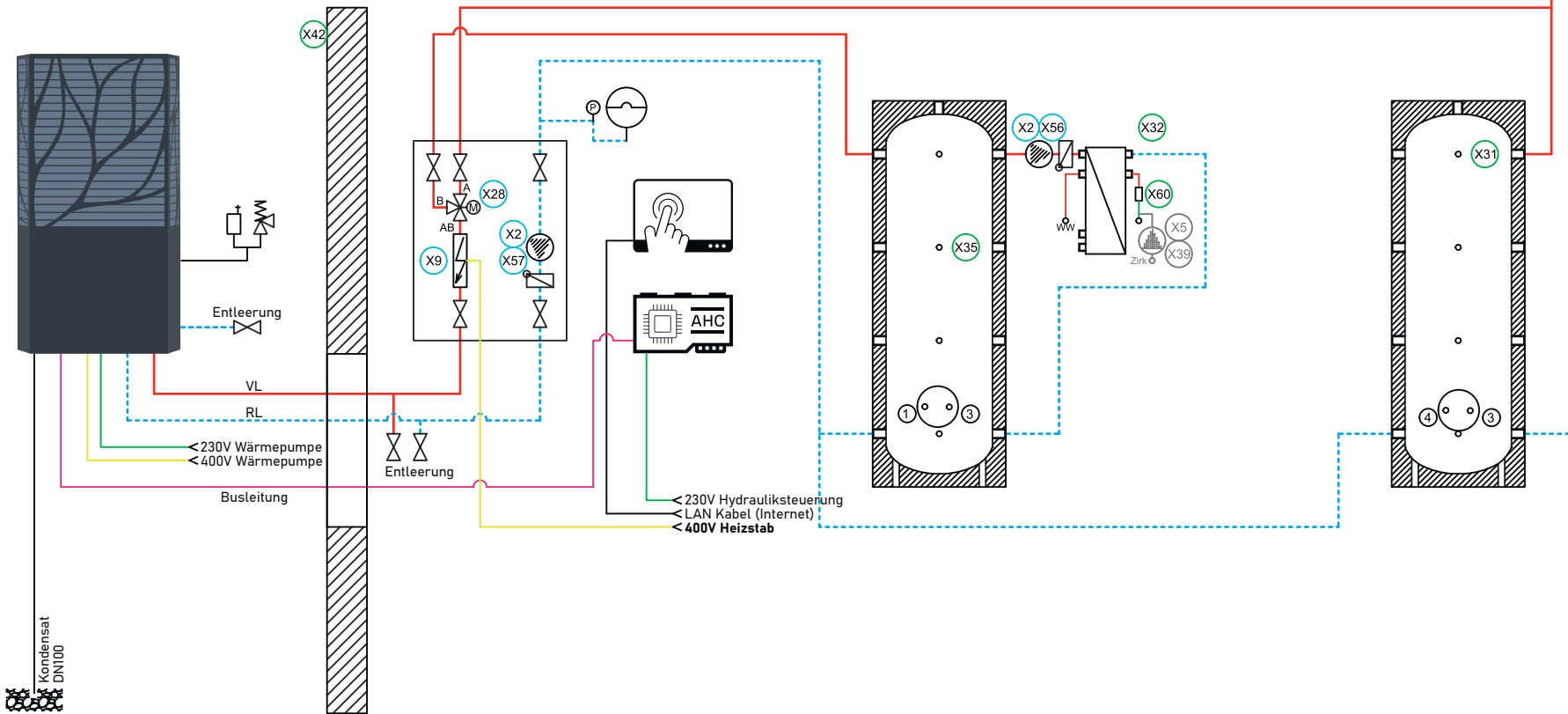
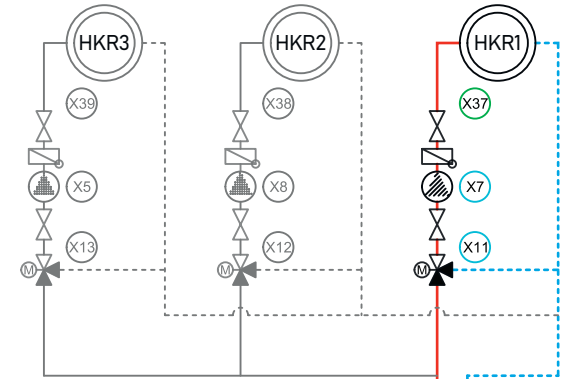


ZU BEACHTEN:

- max. Zapfleistung des Frischwassersystems beachten
- Mindestens 500l Puffervolumen für Brauchwasser vorsehen
- Mindestens 6,4l/kW Nennleistung als Puffervolumen für Heizung vorsehen
- Im Gebäude keine automatischen Entlüfter und Sicherheitsventile verwenden (Sicherheitsventil befindet sich im Gerät)
- Taupunkt bei aktiver Kühlung beachten



Anschluss Solaranlage

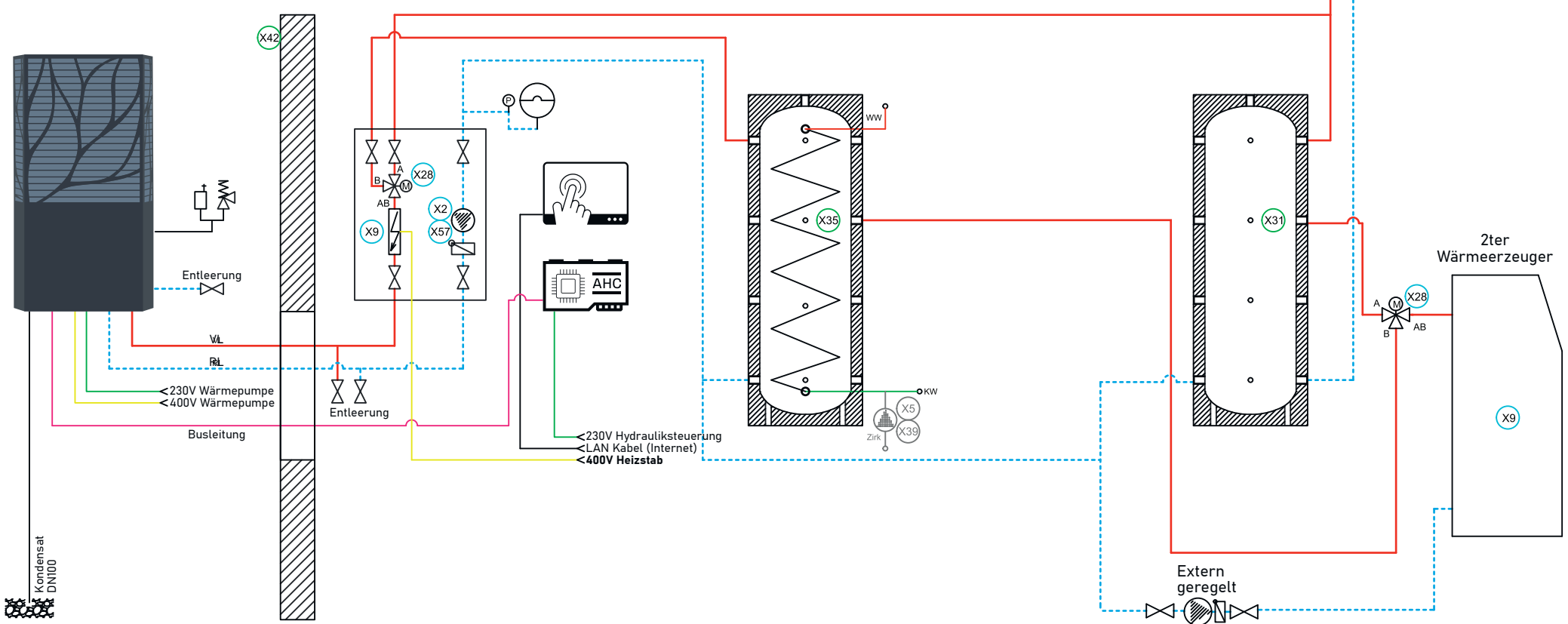
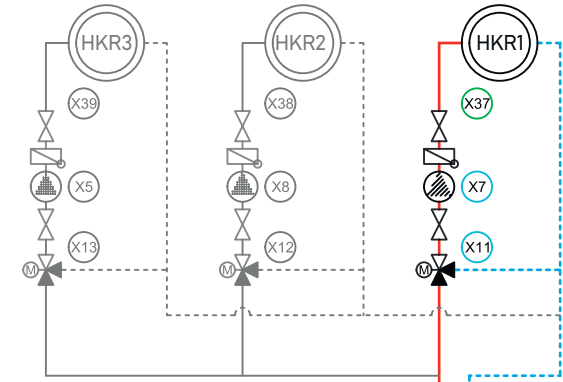


	<p>KEIN GEWÄHR AUF RICHTIGKEIT! Diese Zeichnung stellt ein Prinzipschema dar und kann je nach Gegebenheit von der Praxis abweichen. Eine Vervielfältigung darf nur mit schriftlicher Zustimmung der LAMBDA Wärmepumpen GmbH erfolgen.</p>	<p>BEZEICHNUNG: Prinzipschema 122_030 2-Speicherlösung mit Frischwassersystem und Solar</p>	DATUM	30.05.2023
			NAME	LAMBDA



ZU BEACHTEN:

- Zapfleistung des Speichers bei geringen Speichertemperaturen (50°C) beachten
- Mindestens 500l Puffervolumen für Brauchwasser vorsehen
- Mindestens 6,4l/kW Nennleistung als Puffervolumen für Heizung vorsehen
- Im Gebäude keine automatischen Entlüfter und Sicherheitsventile verwenden (Sicherheitsventil befindet sich im Gerät)
- Taupunkt bei aktiver Kühlung beachten



KEIN GEWÄHR AUF RICHTIGKEIT!
 Diese Zeichnung stellt ein Prinzipschema dar und kann je nach Gegebenheit von der Praxis abweichen.
 Eine Vervielfältigung darf nur mit schriftlicher Zustimmung der LAMBDA Wärmepumpen GmbH erfolgen.

BEZEICHNUNG:
 Prinzipschema 132_300
 2-Speicherlösung mit Hygienespeicher und externem Wärmeerzeuger

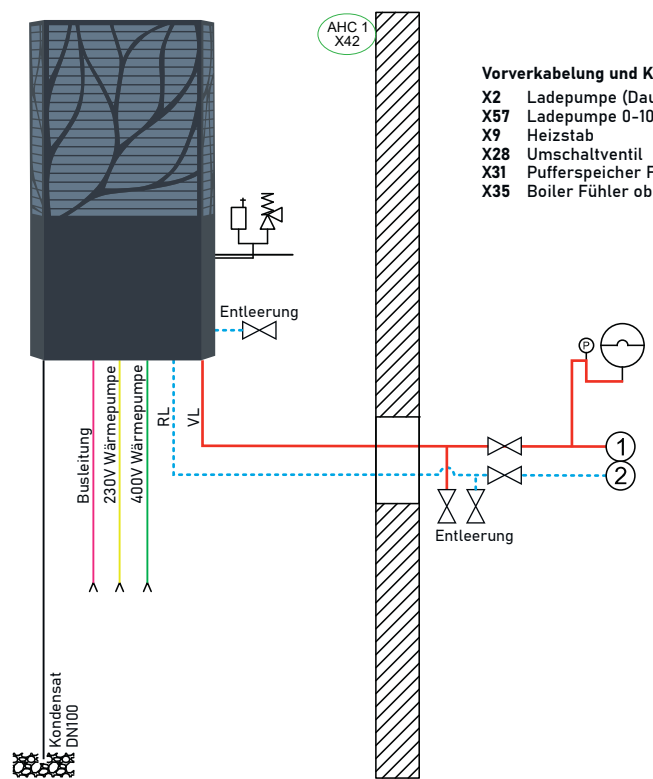
DATUM	30.05.2023
NAME	LAMBDA



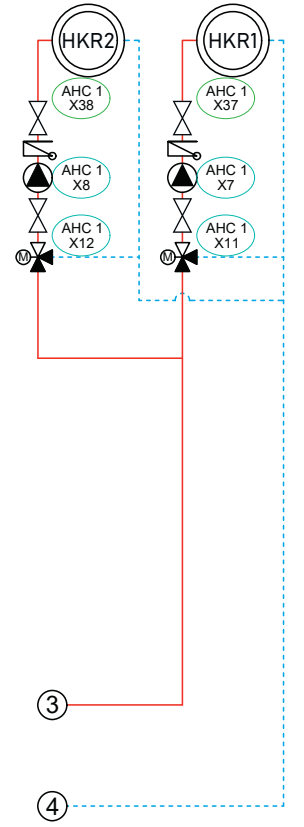
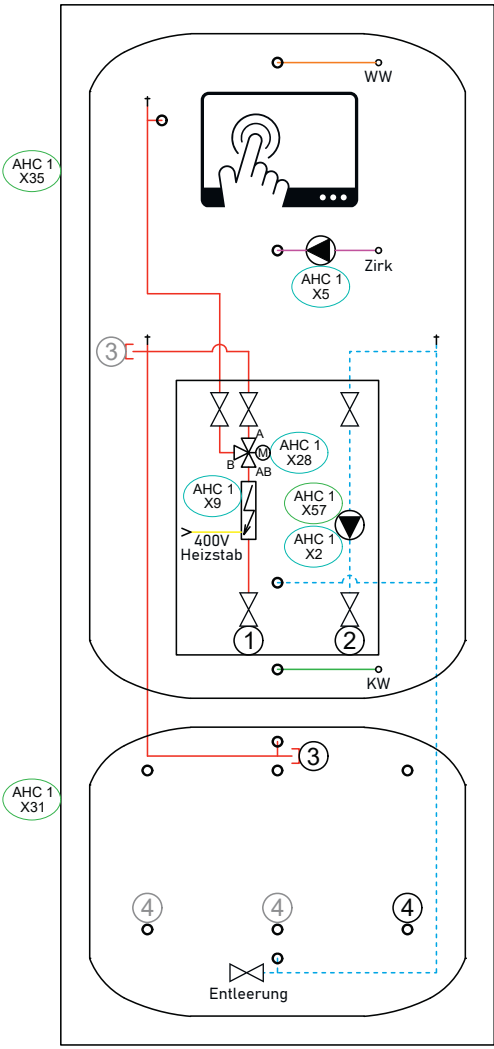
ZU BEACHTEN:

- Mindestdurchfluss muss jederzeit gewährleistet sein
- Warmwasser-Zapfleistung bei niedrigen Speichertemperaturen (z.B. 50 °C) beachten
- Bei aktiver Kühlung unbedingt den Taupunkt berücksichtigen

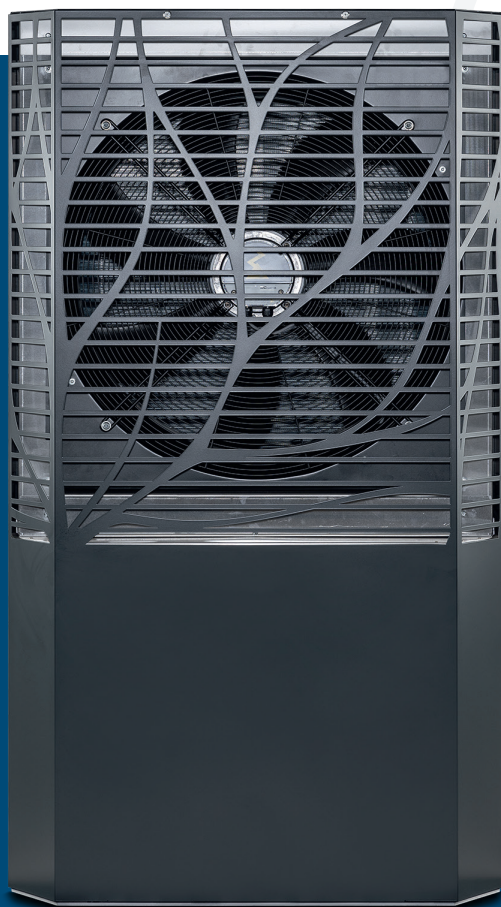
HINWEIS:
Der gesamte hydraulische Aufbau ist demontierbar, um den Transport bzw. die Einbringung in den Heizraum zu erleichtern.



- Vorverkabelung und Kabelbeschriftung:**
- X2 Ladepumpe (Dauerspannung)
 - X57 Ladepumpe 0-10V/PWM
 - X9 Heizstab
 - X28 Umschaltventil
 - X31 Pufferspeicher Fühler oben
 - X35 Boiler Fühler oben



	<p>KEIN GEWÄHR AUF RICHTIGKEIT! Diese Zeichnung stellt ein Prinzipschema dar und kann je nach Gegebenheit von der Praxis abweichen. Eine Vervielfältigung darf nur mit schriftlicher Zustimmung der LAMBDA Wärmepumpen GmbH erfolgen.</p>	<p>BEZEICHNUNG: Sonderschema</p>	DATUM	07.08.2025
			NAME	LAMBDA



PRINZIPSCHEMEN

LAMBDA Wärmepumpen GmbH

Perlmooserstraße 2 | 6322 Kirchbichl | Österreich
office@lambda-wp.at | www.lambda-wp.at | +43 (0) 50 6322
FN 504804i | UID: ATU73969119