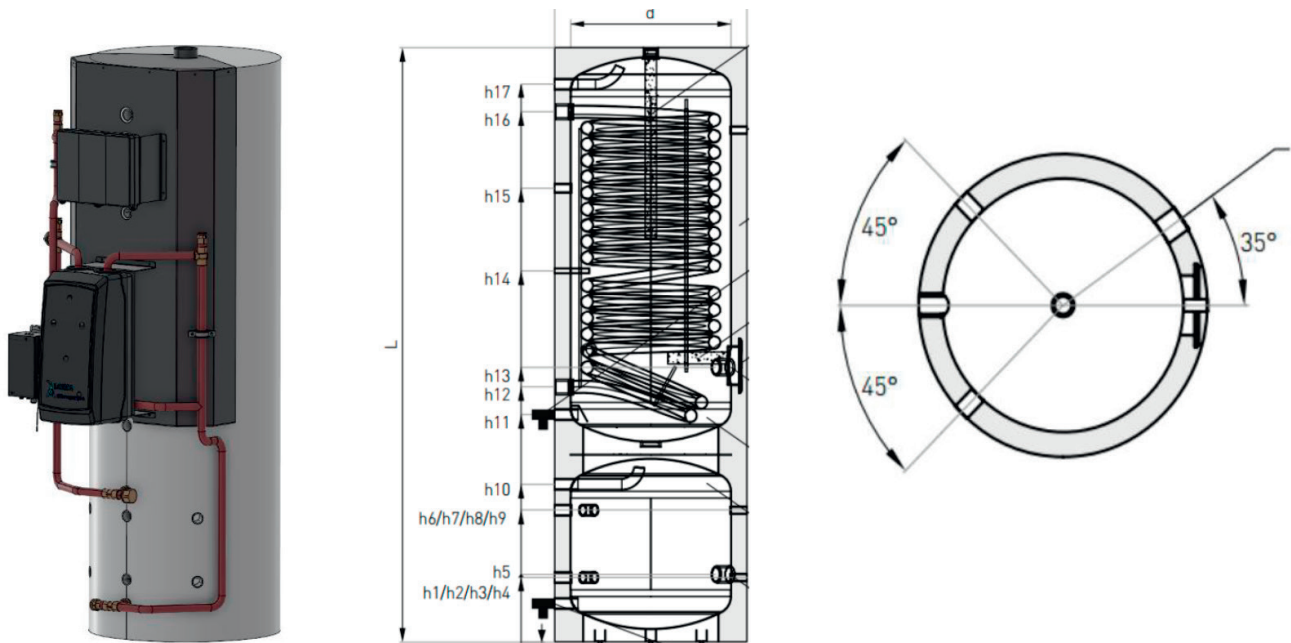


Hydrauliklösung **ECO** HB-HLECO-01

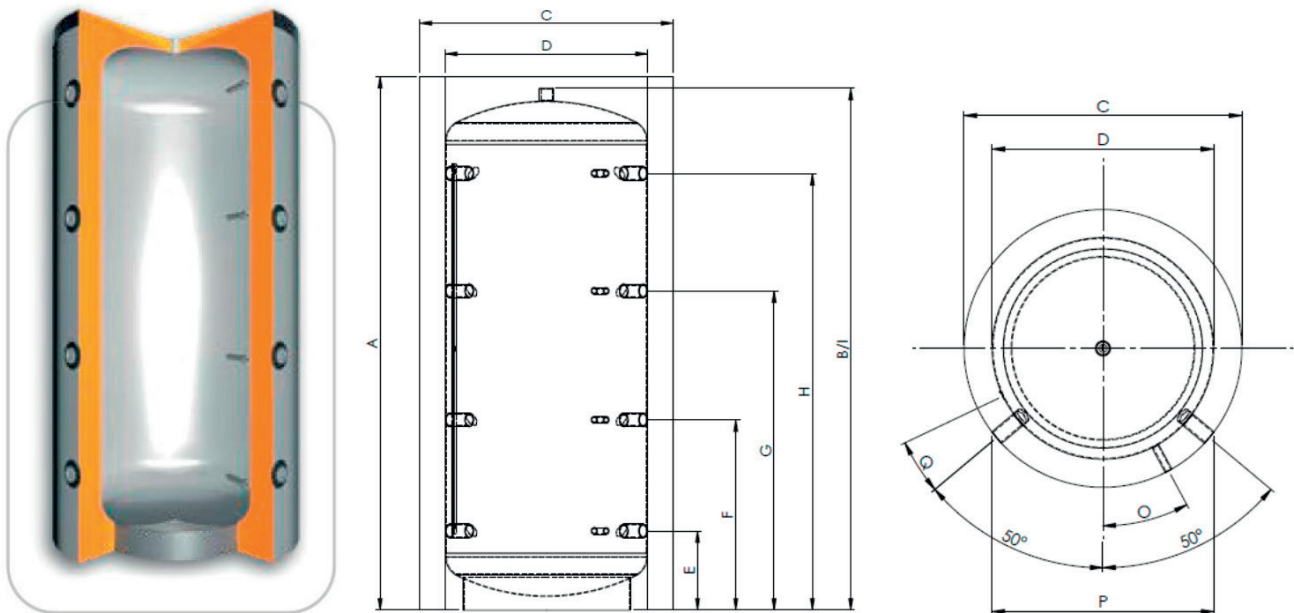


Kurzbeschreibung: Geeignet für EU08L - EU15L. 243l emailierter Warmwasserspeicher mit Doppelwendel-Register und Magnesium Opferanode. Isolierung nicht abnehmbar. 109l Pufferspeicher für Heizung.

Bezeichnung	Einheit	Menge
Nettoinhalt Trinkwasserspeicher	l	243
Nettoinhalt Pufferspeicher	l	109
Kippmaß	mm	2099
Betriebsdruck Heizung	bar	3
Betriebsdruck Trinkwasser	bar	16
max. Betriebstemperatur	°C	95
Gewicht	kg	175
Isolierungsdicke	mm	60
Durchmesser mit Isolierung	mm	670
Höhe mit Isolierung	mm	1990
ErP Klasse		B
ErP Wärmeverlust	W	68
Register	m ²	2,9
Inhalt Register	l	24

	Beschreibung	Einheit	
h1	Kesselwasseranschluss; 1" IG	mm	210
h2	Kesselwasseranschluss; 1" IG	mm	210
h3	Kesselwasseranschluss; 1" IG	mm	210
h4	Sensor I Abdeckung; 3/8" ø	mm	210
h5	Muff für extra Quelle; 6/4" IG	mm	220
h6	Kesselwasseranschluss; 1" IG	mm	430
h7	Kesselwasseranschluss; 1" IG	mm	430
h8	Kesselwasseranschluss; 1" IG	mm	430
h9	Sensor/Thermometer; 3/8" ø	mm	430
h10	Kesselwasseranschluss; 1" IG	mm	515
h11	Kaltwasserversorgung; 1" IG	mm	745
h12	Wasserablauf zur Zentralheizung; 5/4" IG	mm	835
h13	Muff für extra Quelle; 6/4" IG	mm	905
h14	Sensor/Thermometer; 3/8" ø	mm	1215
h15	Zirkulation; 3/4" IG	mm	1485
h16	WW-Versorgung; 5/4" IG	mm	1735
h17	Heißwasserabfluss; 1" IG	mm	1825
d	Innendurchmesser	mm	550
D	Außendurchmesser	mm	670
L	Höhe	mm	1990

Pufferspeicher **500l B** HE-EPS05-01



Kurzbeschreibung: 500l Heizwasserspeicher ohne Wärmetauscher und Schichttrennblech. Abnehmbare Isolierung.

Bezeichnung	Einheit	Menge
Nettoinhalt	l	480
Durchmesser ohne Isolierung	mm	650
Höhe ohne Isolierung	mm	1630
Kippmaß	mm	1665
Betriebsdruck Heizung	bar	3
max. Betriebstemperatur	°C	95
Gewicht	kg	74
Isolierungsdicke	mm	100
Durchmesser mit Isolierung	mm	850
Höhe mit Isolierung	mm	1730
ErP Klasse		B
ErP Wärmeverlust	W	72

	Beschreibung	Einheit	
P	Einbringmaß Muffenlänge 100mm	mm	690
B	Höhe	mm	1630
D	Durchmesser	mm	650
E	Anschluss 1 ; 5/4" IG	mm	220
F	Anschluss 2 ; 5/4" IG	mm	620
G	Anschluss 3 ; 5/4" IG	mm	1010
H	Anschluss 4 ; 5/4" IG	mm	1390
I	Anschluss oben ; 5/4" IG	mm	1630
O	Fühlerhülsen Position ; 1/2" IG	°	23,5
Q	Fühlerklemmleiste Position	°	17,6