

# Prinzipschemen

Schema	Brauchwasser	Heizungsspeicher	Fußbodenheizung möglich	Heizkörper möglich	Mischinstallation möglich	Hygienische Trinkwasserbereitung möglich	Kühlung möglich
111_000	Boiler	keiner	x				x
112_000	Boiler	Puffer	x	x	x		x
114_000	Boiler	Puffer	x	x	x		x
121_000	Puffer + FWS	keiner	x			x	x
122_000	Puffer + FWS	Puffer	x	x	x	x	x
123_000	FWS	Kombi	x	x	x	x	
131_000	Hygiene	keiner	x			x	x
132_000	Hygiene	Puffer	x	x	x	x	x
133_000	Hygiene	Kombi	x	x	x	x	

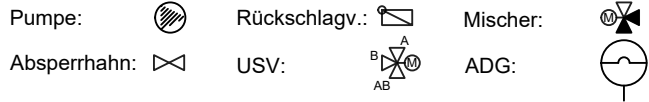
## Beispielhafte Sonderschemen

222_000	2er Kaskade / mit 2 Pufferspeicher und einem FWS
312_000	3er Kaskade / Boiler und Puffer
122_030	2 Pufferspeicher und einem FWS + Solaranlage auf beide Speicher
132_100	Hygienespeicher und Pufferspeicher + externem Wärmeerzeuger

## Elektrischer Anschluss Hydraulikregler:

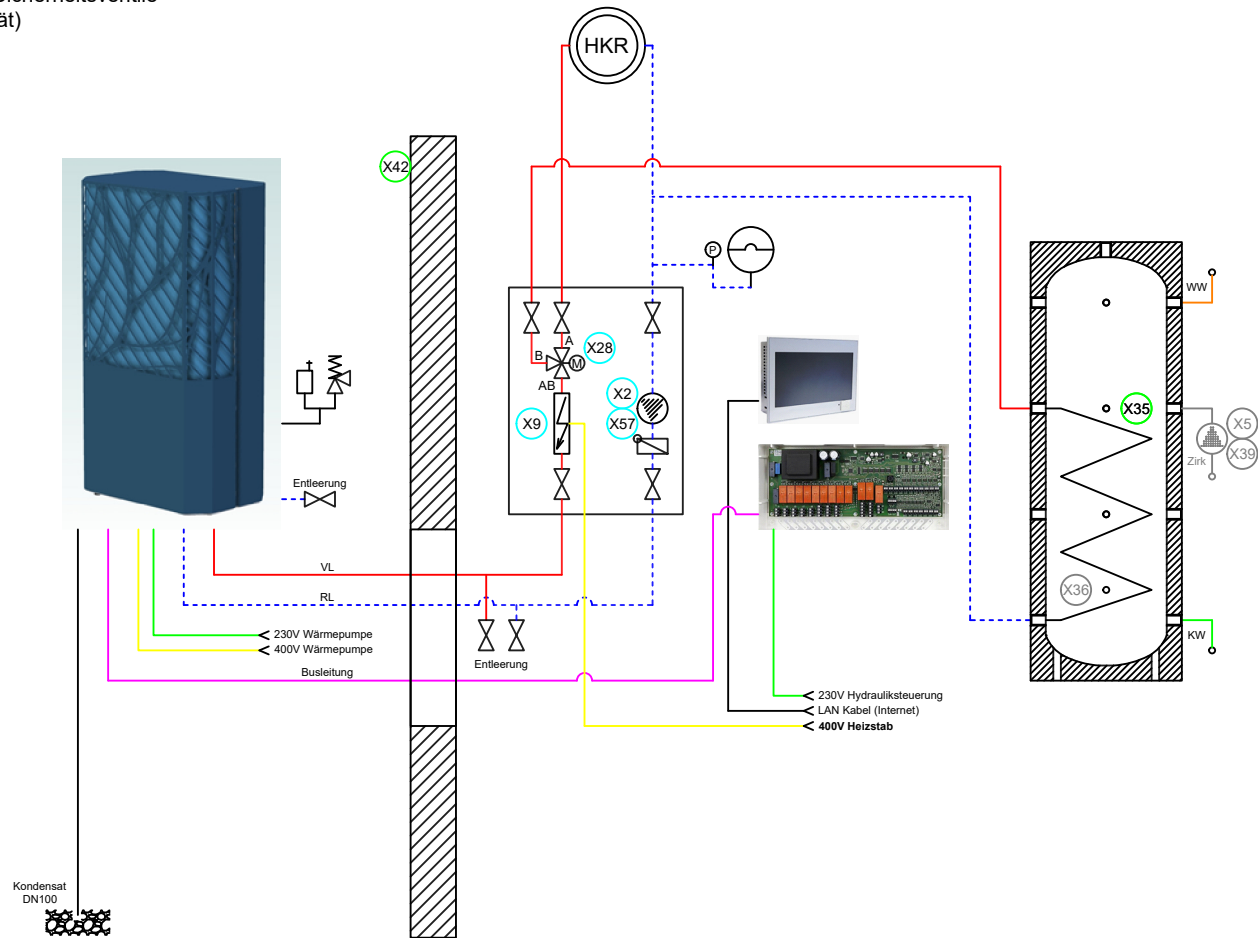
- X1... Netzanschluss
- X2... Dauerspannung
- X5 bis X13... Relaisausgänge 230V
- X28... Relaisausgang potenzialfrei
- X51/ X58 bis X60... Eingänge 24V
- X31 bis X44... Temperatursensoren
- X56 und X57... PWM / 0-10V Ausgang

Legende:

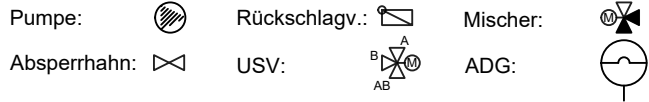


Zu beachten:

- Mindestdurchfluss durch Heizkreis muss jederzeit gewährleistet werden (Einsatz von Einzelraumregelungen und Stellmotoren nur eingeschränkt möglich)
- Wärmetauscherfläche im Boiler sollte ca. 0,4m<sup>2</sup>/kW betragen
- Mindestens 300l Volumen für Brauchwasser vorsehen
- Im Gebäude keine automatischen Entlüfter und Sicherheitsventile verwenden (Sicherheitsventil befindet sich im Gerät)
- Taupunkt bei aktiver Kühlung beachten

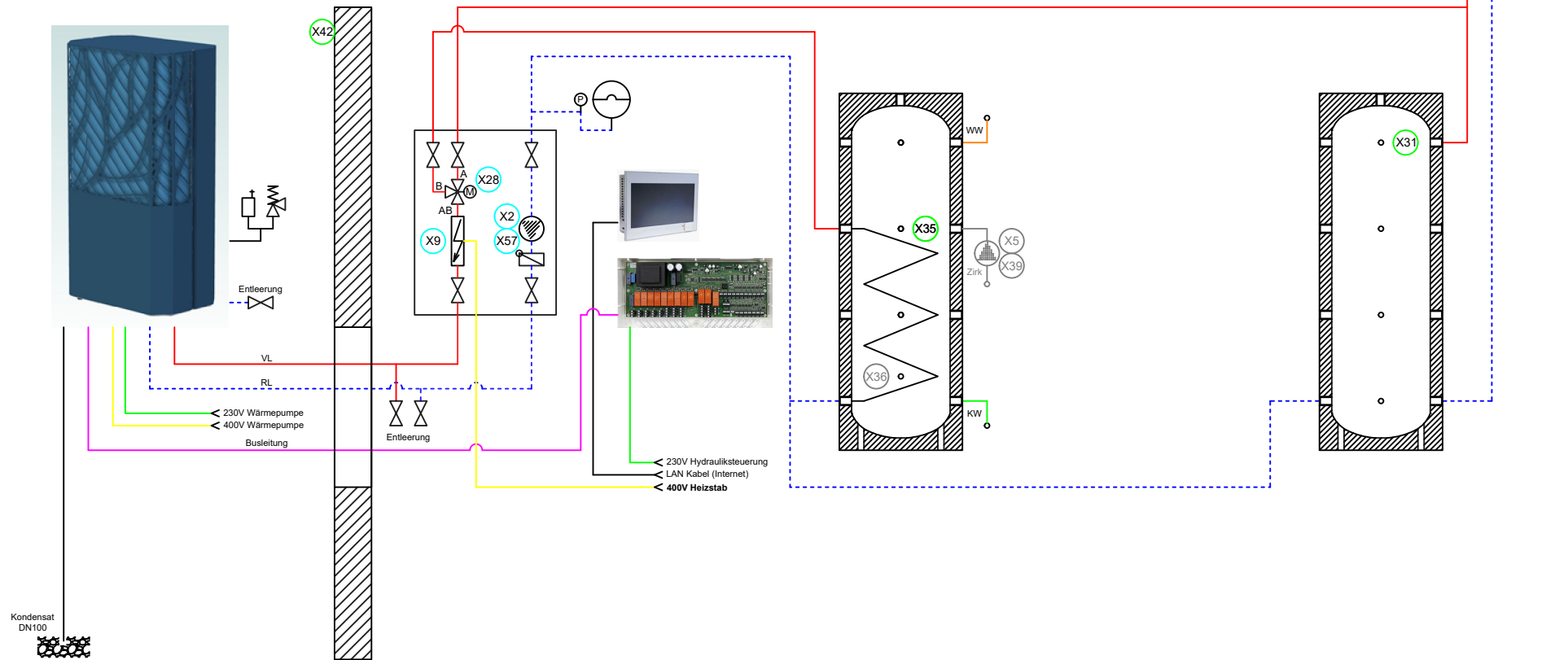


Legende:



Zu beachten:

- Wärmetauscherfläche im Boiler sollte ca. 0,4m<sup>2</sup>/kW betragen
- Mindestens 300l Volumen für Brauchwasser vorsehen
- Mindestens 300l Puffervolumen für Heizung vorsehen
- Im Gebäude keine automatischen Entlüfter und Sicherheitsventile verwenden (Sicherheitsventil befindet sich im Gerät)
- Taupunkt bei aktiver Kühlung beachten

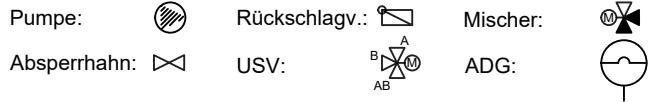


Kein Gewähr auf Richtigkeit. Diese Zeichnung stellt ein Prinzipschema dar und kann je nach Gegebenheit von der Praxis abweichen. Eine Vervielfältigung darf nur mit schriftlicher Zustimmung der LAMBDA Wärmepumpen GmbH erfolgen.

Bezeichnung:  
Prinzipschema 112\_000  
2 Speicherlösung mit Boiler und Pufferspeicher

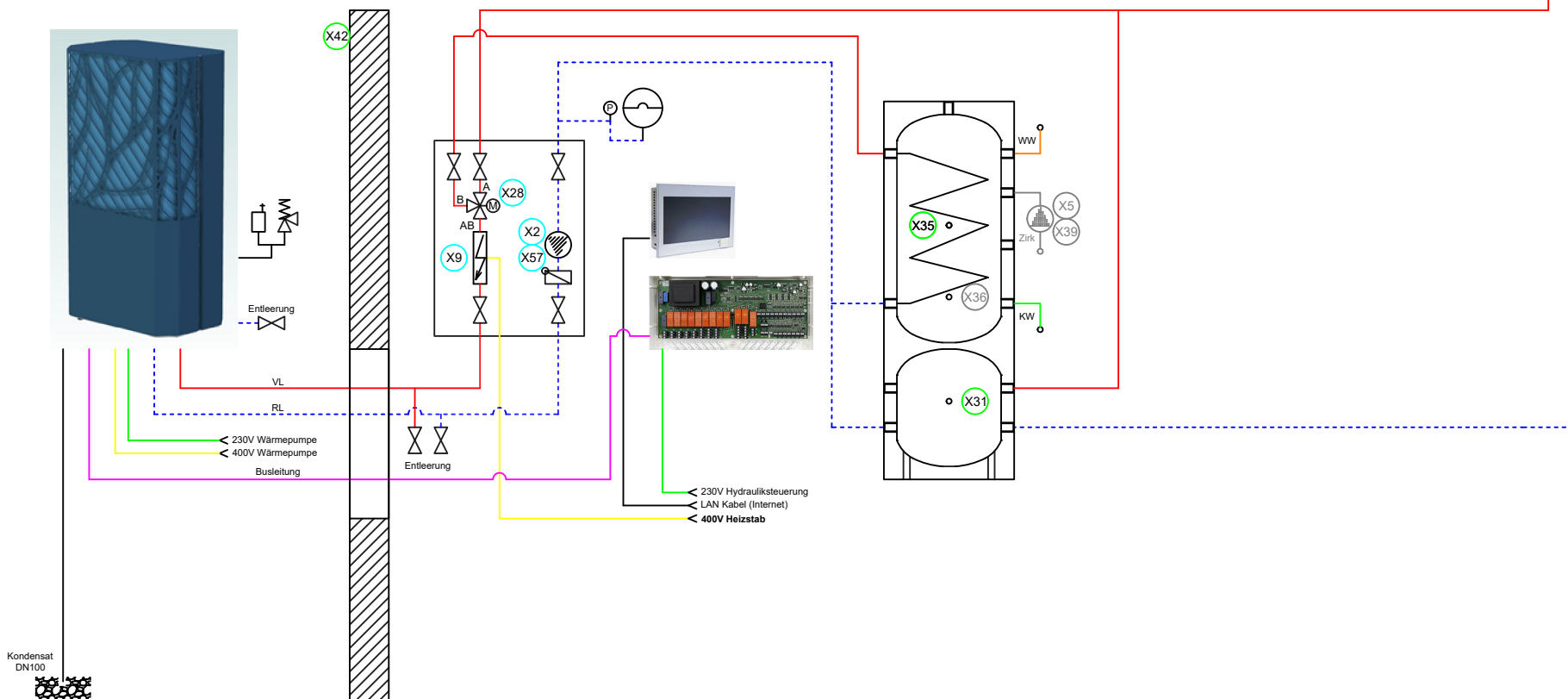
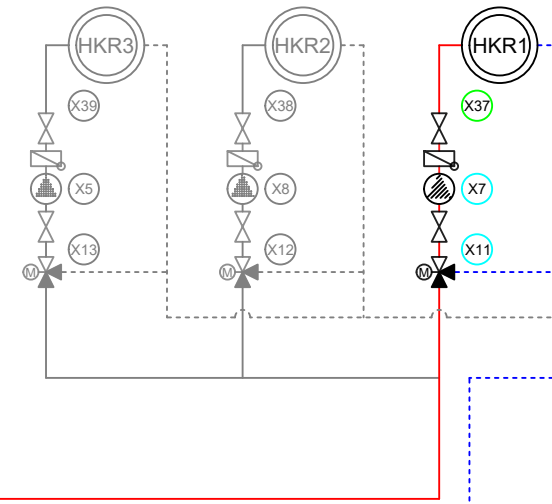
Datum	30.05.2023
Name	Lambda

Legende:



Zu beachten:

- Wärmetauscherfläche im Boiler sollte ca. 0,4m<sup>2</sup>/kW betragen
- Mindestens 300l Volumen für Brauchwasser vorsehen
- Mindestens 100l Puffervolumen für Heizung vorsehen
- Um häufige Schalungen und kurze Laufzeiten zu verhindern sollte eine Mindestabnahme der Heizkreise gewährleistet werden (20% der Heizkreise dauerhaft geöffnet).
- Im Gebäude keine automatischen Entlüfter und Sicherheitsventile verwenden (Sicherheitsventil befindet sich im Gerät)
- Taupunkt bei aktiver Kühlung beachten

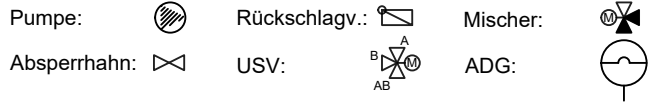


Kein Gewähr auf Richtigkeit. Diese Zeichnung stellt ein Prinzipschema dar und kann je nach Gegebenheit von der Praxis abweichen. Eine Vervielfältigung darf nur mit schriftlicher Zustimmung der LAMBDA Wärmepumpen GmbH erfolgen.

Bezeichnung:  
Prinzipschema 114\_000  
2 Speicherlösung mit Puffer Boiler

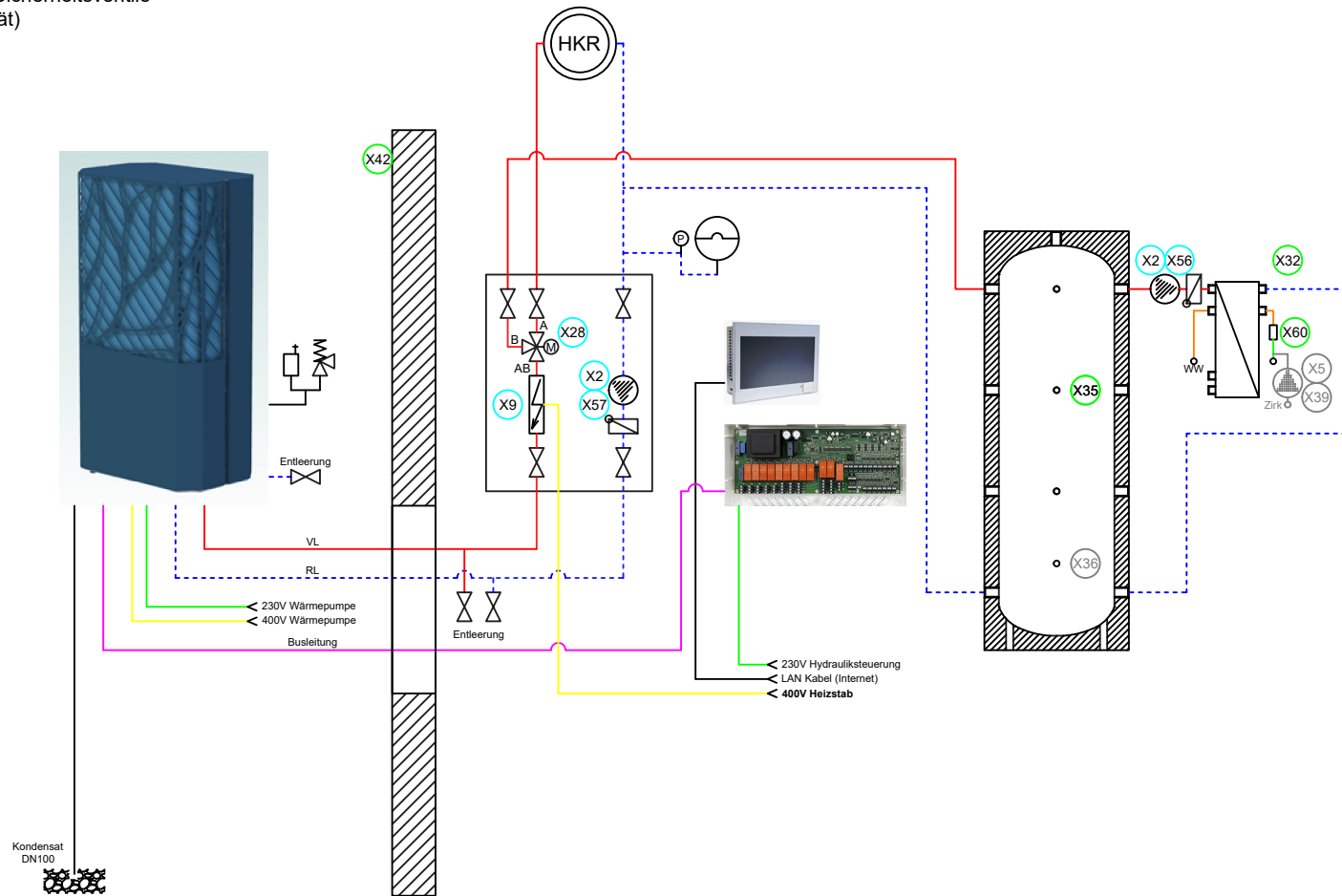
Datum	30.05.2023
Name	Lambda

Legende:

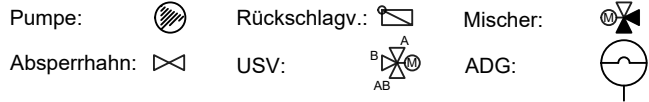


Zu beachten:

- Mindestdurchfluss durch Heizkreis muss jederzeit gewährleistet werden (Einsatz von Einzelraumregelungen und Stellmotoren nur eingeschränkt möglich)
- max. Zapfleistung des Frischwassersystems beachte
- Mindestens 500l Volumen für Brauchwasser vorsehen
- Im Gebäude keine automatischen Entlüfter und Sicherheitsventile verwenden (Sicherheitsventil befindet sich im Gerät)
- Taupunkt bei aktiver Kühlung beachten

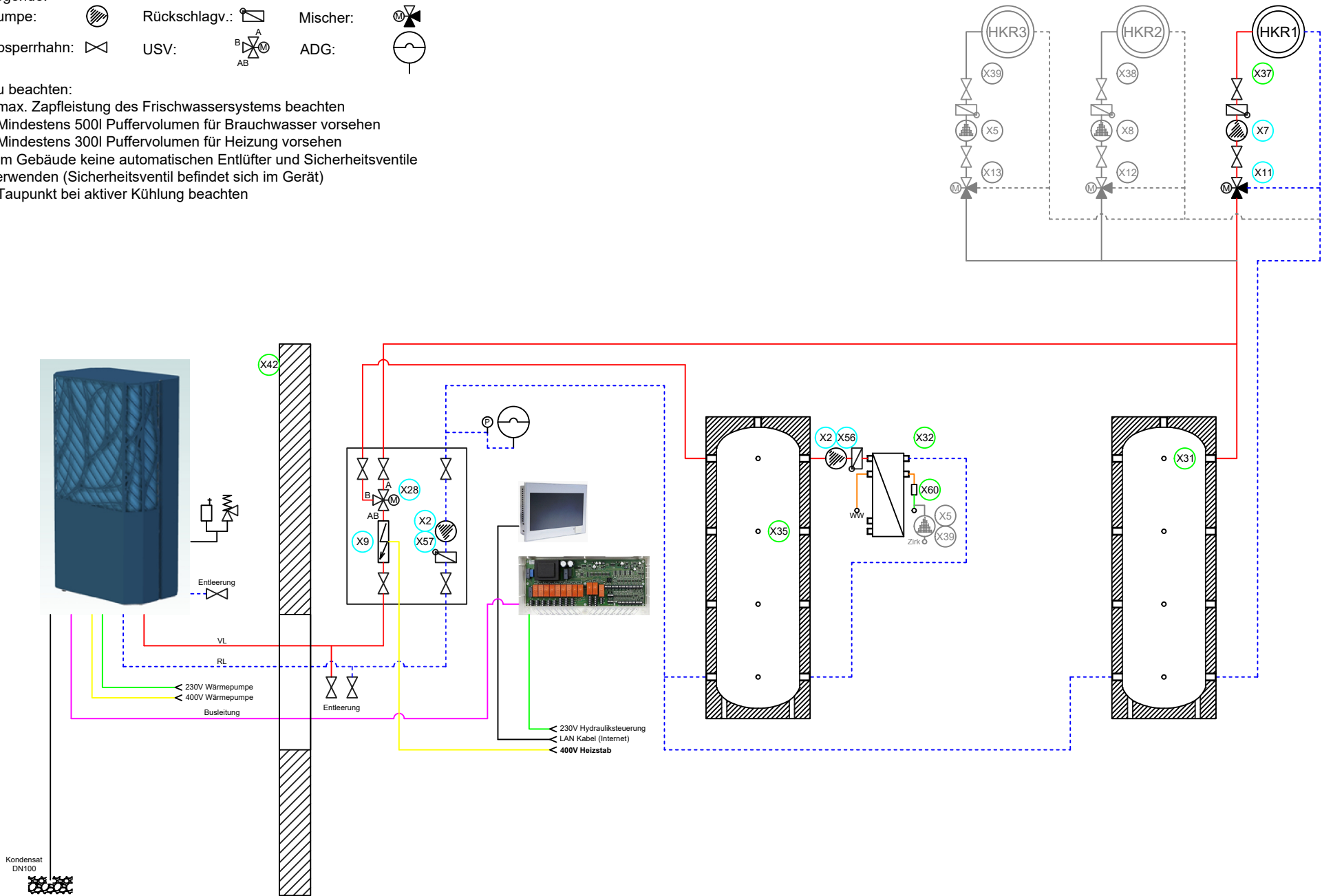


Legende:



Zu beachten:

- max. Zapfleistung des Frischwassersystems beachten
- Mindestens 500l Puffervolumen für Brauchwasser vorsehen
- Mindestens 300l Puffervolumen für Heizung vorsehen
- Im Gebäude keine automatischen Entlüfter und Sicherheitsventile verwenden (Sicherheitsventil befindet sich im Gerät)
- Taupunkt bei aktiver Kühlung beachten

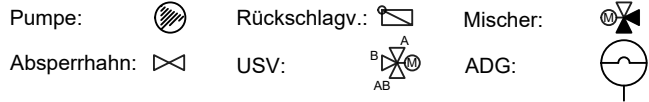


Kein Gewähr auf Richtigkeit. Diese Zeichnung stellt ein Prinzipschema dar und kann je nach Gegebenheit von der Praxis abweichen. Eine Vervielfältigung darf nur mit schriftlicher Zustimmung der LAMBDA Wärmepumpen GmbH erfolgen.

Bezeichnung:  
Prinzipschema 122\_000  
2 Speicherlösung mit Frischwassersystem

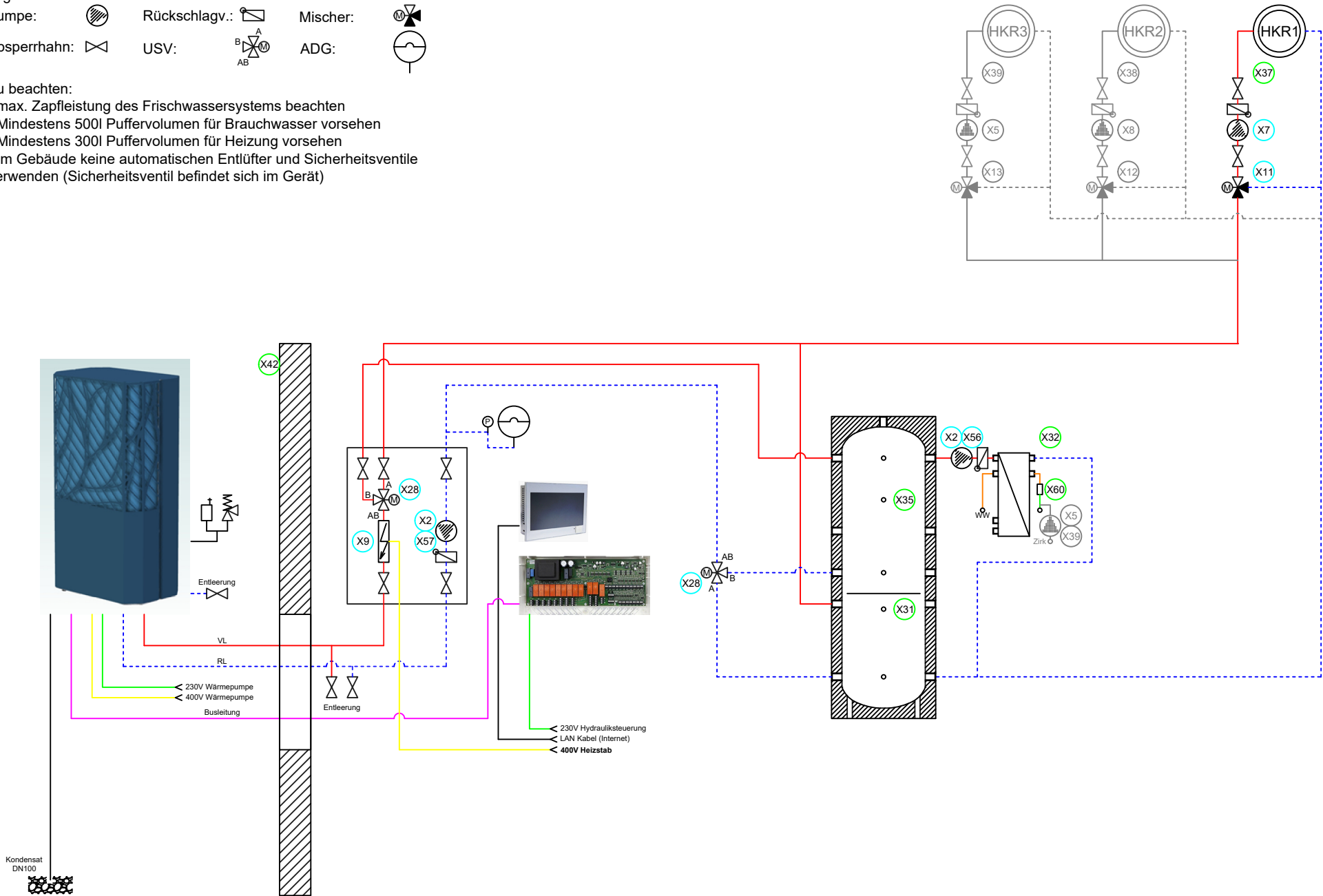
Datum	30.05.2023
Name	Lambda

Legende:



Zu beachten:

- max. Zapfleistung des Frischwassersystems beachten
- Mindestens 500l Puffervolumen für Brauchwasser vorsehen
- Mindestens 300l Puffervolumen für Heizung vorsehen
- Im Gebäude keine automatischen Entlüfter und Sicherheitsventile verwenden (Sicherheitsventil befindet sich im Gerät)

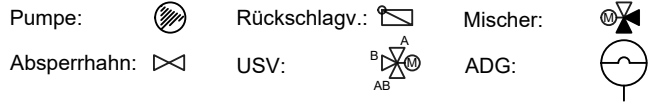


Kein Gewähr auf Richtigkeit. Diese Zeichnung stellt ein Prinzipschema dar und kann je nach Gegebenheit von der Praxis abweichen. Eine Vervielfältigung darf nur mit schriftlicher Zustimmung der LAMBDA Wärmepumpen GmbH erfolgen.

Bezeichnung:  
Prinzipschema 123\_000  
Kombispeicher mit Frischwassersystem

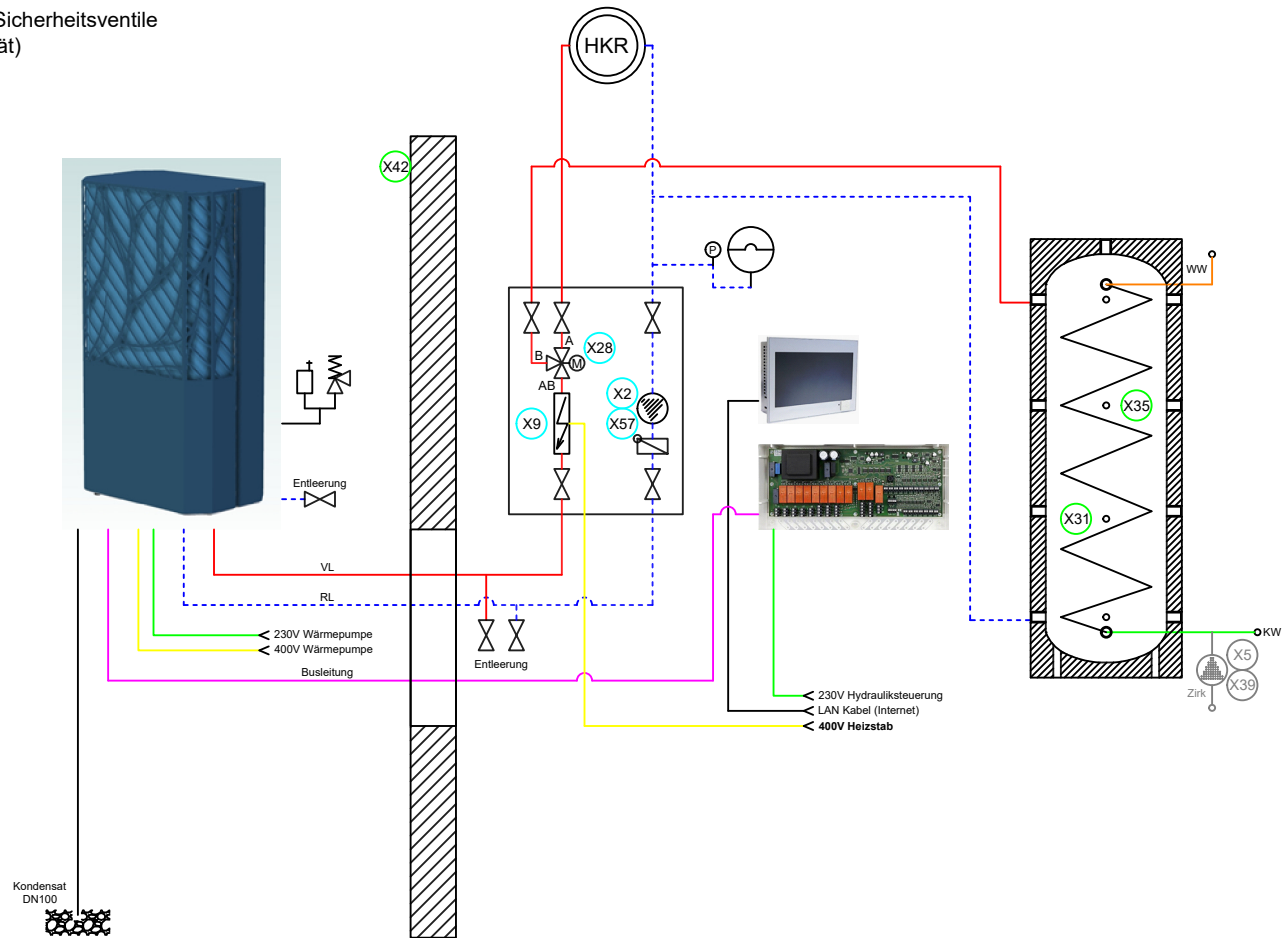
Datum	30.05.2023
Name	Lambda

Legende:



Zu beachten:

- Mindestdurchfluss durch Heizkreis muss jederzeit gewährleistet werden (Einsatz von Einzelraumregelungen und Stellmotoren nur eingeschränkt möglich).
- Mindestens 500l Puffervolumen für Brauchwasser vorsehen
- Zapfleistung des Speichers bei geringen Speichertemperaturen (50°C) beachten.
- Im Gebäude keine automatischen Entlüfter und Sicherheitsventile verwenden (Sicherheitsventil befindet sich im Gerät)
- Taupunkt bei aktiver Kühlung beachten



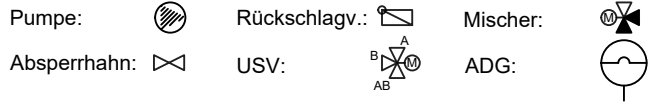
Kein Gewähr auf Richtigkeit. Diese Zeichnung stellt ein Prinzipschema dar und kann je nach Gegebenheit von der Praxis abweichen. Eine Vervielfältigung darf nur mit schriftlicher Zustimmung der LAMBDA Wärmepumpen GmbH erfolgen.

Bezeichnung:  
Prinzipschema 131\_000  
Direktkreis mit Hygienespeicher

Datum	30.05.2023
Name	Lambda

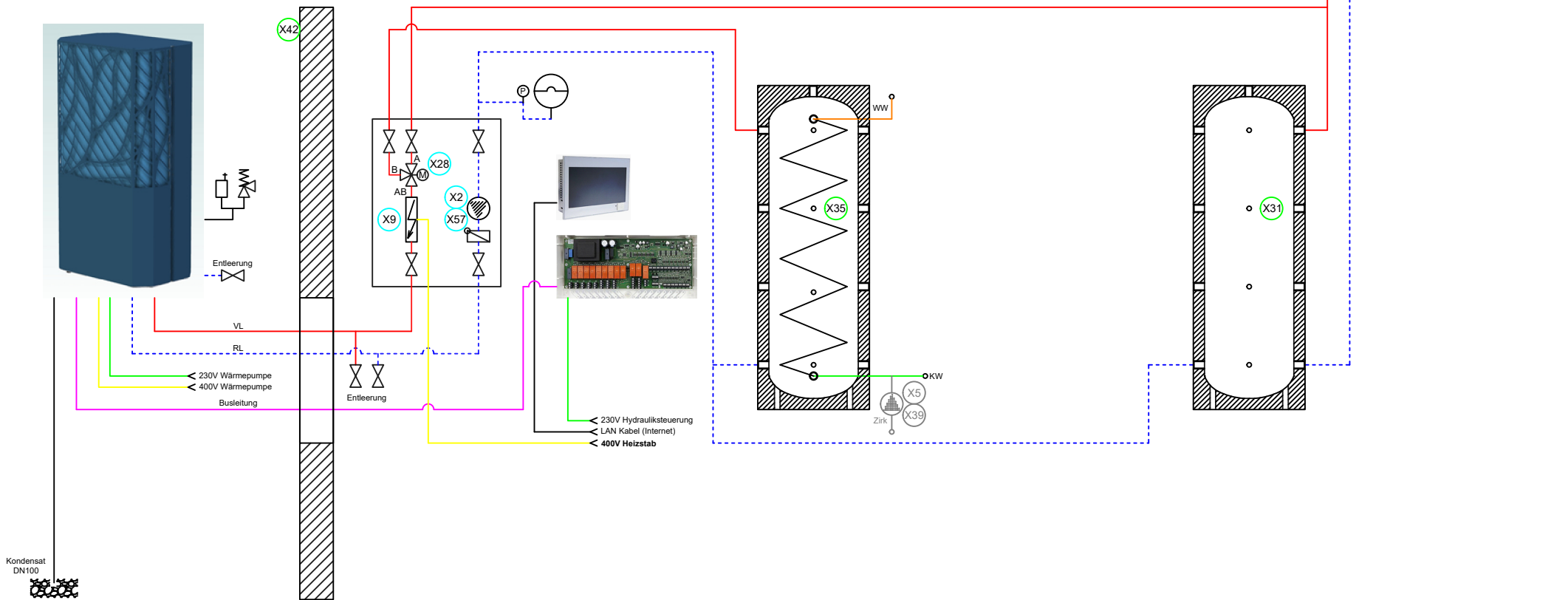


Legende:



Zu beachten:

- Zapfleistung des Speichers bei geringen Speichertemperaturen (50°C) beachten
- Mindestens 500l Puffervolumen für Brauchwasser vorsehen
- Mindestens 300l Puffervolumen für Heizung vorsehen
- Im Gebäude keine automatischen Entlüfter und Sicherheitsventile verwenden (Sicherheitsventil befindet sich im Gerät)
- Taupunkt bei aktiver Kühlung beachten

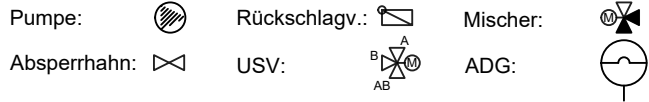


Kein Gewähr auf Richtigkeit. Diese Zeichnung stellt ein Prinzipschema dar und kann je nach Gegebenheit von der Praxis abweichen. Eine Vervielfältigung darf nur mit schriftlicher Zustimmung der LAMBDA Wärmepumpen GmbH erfolgen.

Bezeichnung:  
Prinzipschema 132\_000  
2 Speicherlösung mit Hygienespeicher

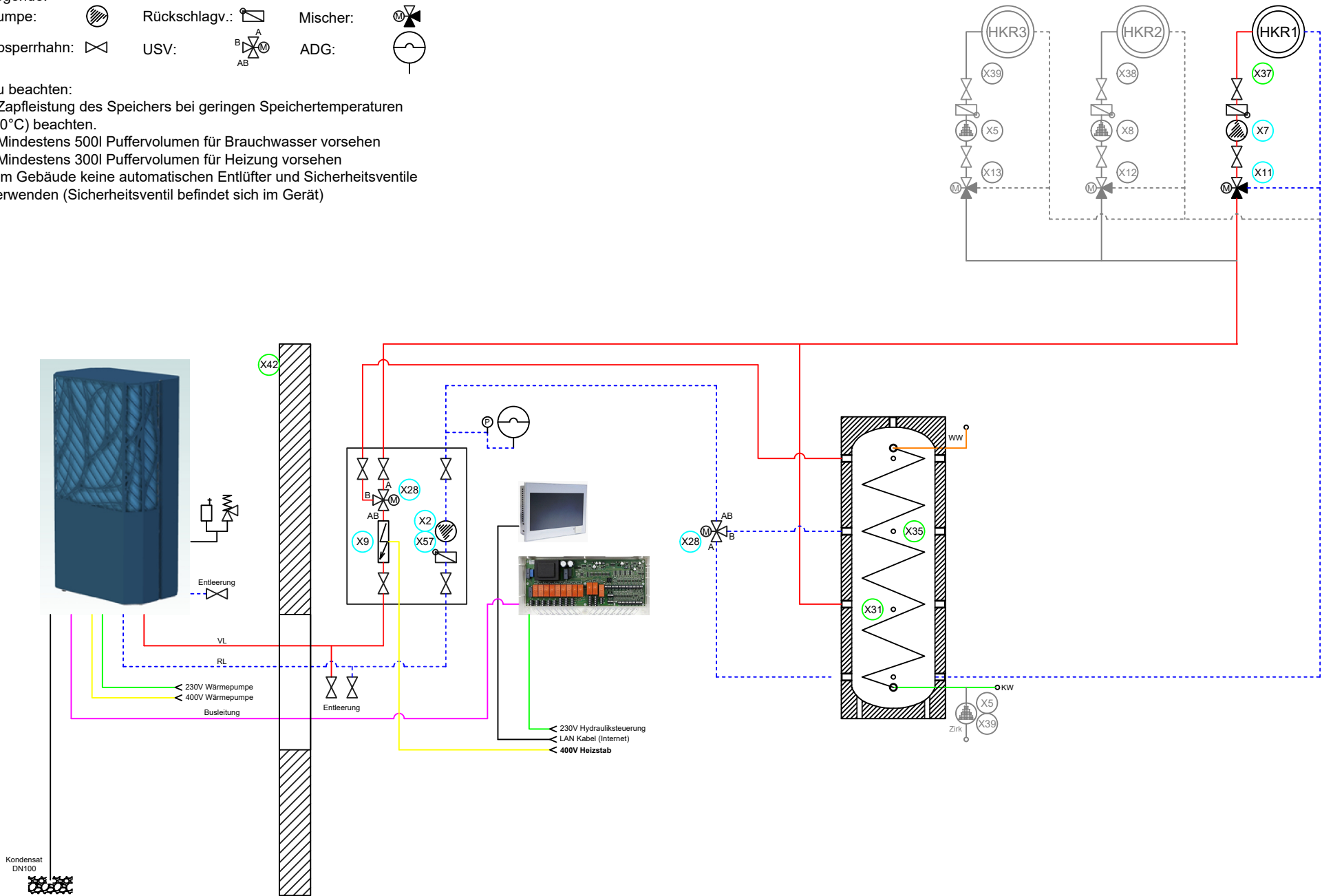
Datum	30.05.2023
Name	Lambda

Legende:



Zu beachten:

- Zapfleistung des Speichers bei geringen Speichertemperaturen (50°C) beachten.
- Mindestens 500l Puffervolumen für Brauchwasser vorsehen
- Mindestens 300l Puffervolumen für Heizung vorsehen
- Im Gebäude keine automatischen Entlüfter und Sicherheitsventile verwenden (Sicherheitsventil befindet sich im Gerät)

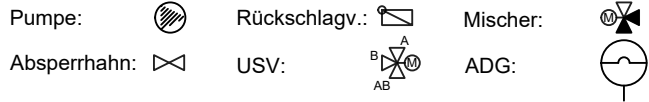


Kein Gewähr auf Richtigkeit. Diese Zeichnung stellt ein Prinzipschema dar und kann je nach Gegebenheit von der Praxis abweichen. Eine Vervielfältigung darf nur mit schriftlicher Zustimmung der LAMBDA Wärmepumpen GmbH erfolgen.

Bezeichnung:  
133\_000  
Hygienespeicher

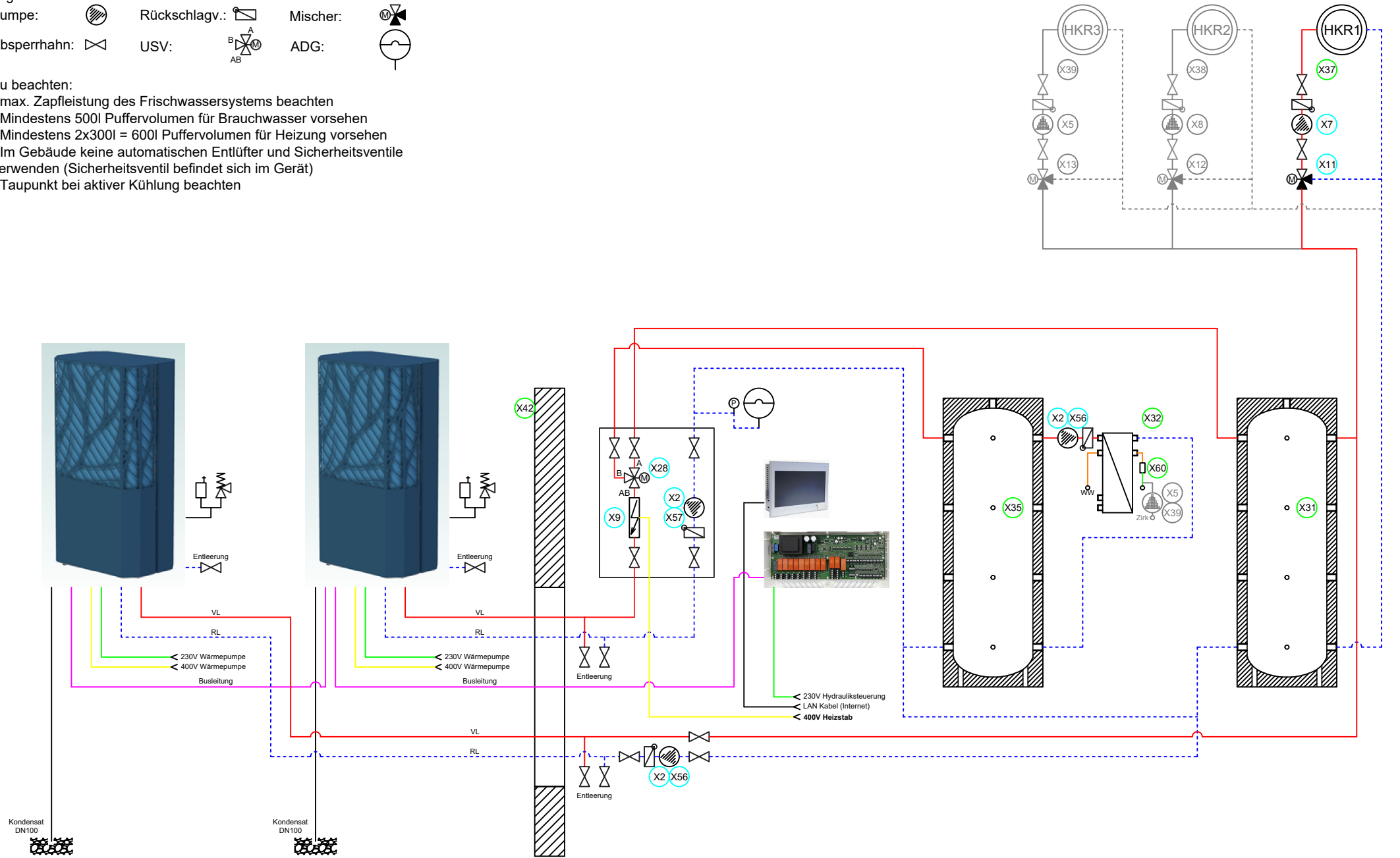
Datum	30.05.2023
Name	Lambda

Legende:

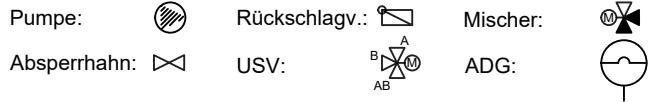


Zu beachten:

- max. Zapfleistung des Frischwassersystems beachten
- Mindestens 500l Puffervolumen für Brauchwasser vorsehen
- Mindestens 2x300l = 600l Puffervolumen für Heizung vorsehen
- Im Gebäude keine automatischen Entlüfter und Sicherheitsventile verwenden (Sicherheitsventil befindet sich im Gerät)
- Taupunkt bei aktiver Kühlung beachten

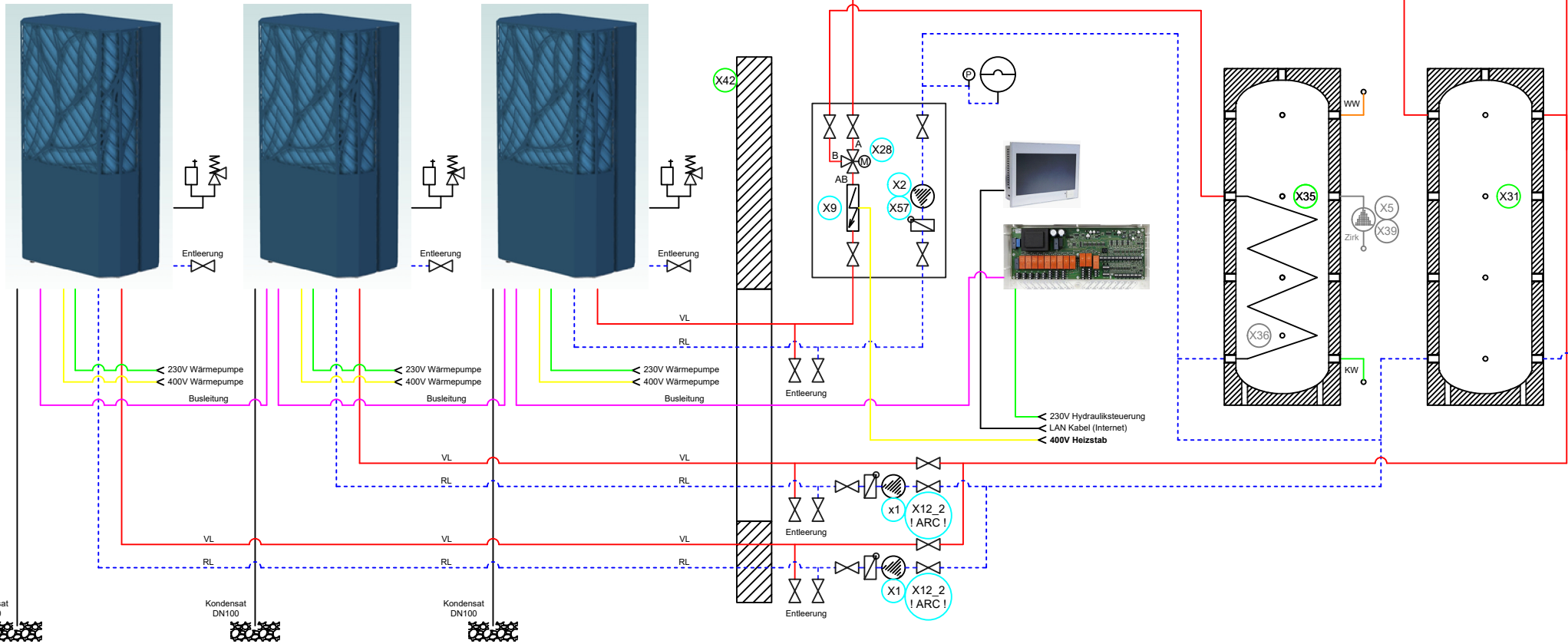
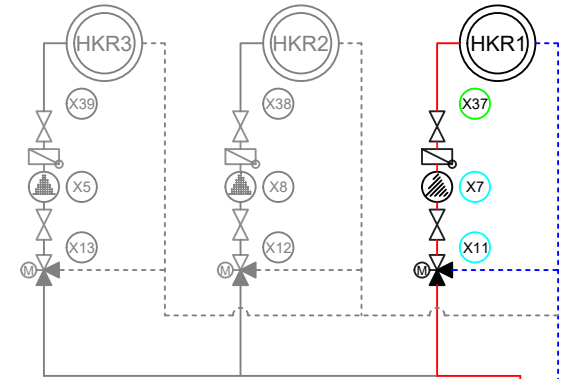


Legende:



Zu beachten:

- Wärmetauscherfläche im Boiler sollte ca. 0,4m<sup>2</sup>/kW betragen
- Mindestens 300l Volumen für Brauchwasser vorsehen
- Mindestens 3x300l = 900l Puffervolumen für Heizung vorsehen
- Im Gebäude keine automatischen Entlüfter und Sicherheitsventile verwenden (Sicherheitsventil befindet sich im Gerät)
- Taupunkt bei aktiver Kühlung beachten



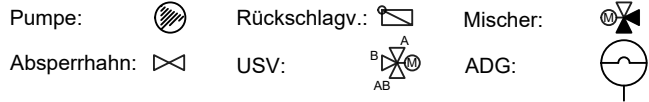
Kein Gewähr auf Richtigkeit. Diese Zeichnung stellt ein Prinzipschema dar und kann je nach Gegebenheit von der Praxis abweichen. Eine Vervielfältigung darf nur mit schriftlicher Zustimmung der LAMBDA Wärmepumpen GmbH erfolgen.

Bezeichnung:  
Prinzipschema 312\_000  
2 Speicherlösung mit Boiler und 3er Kaskade

Datum	30.05.2023
Name	Lambda

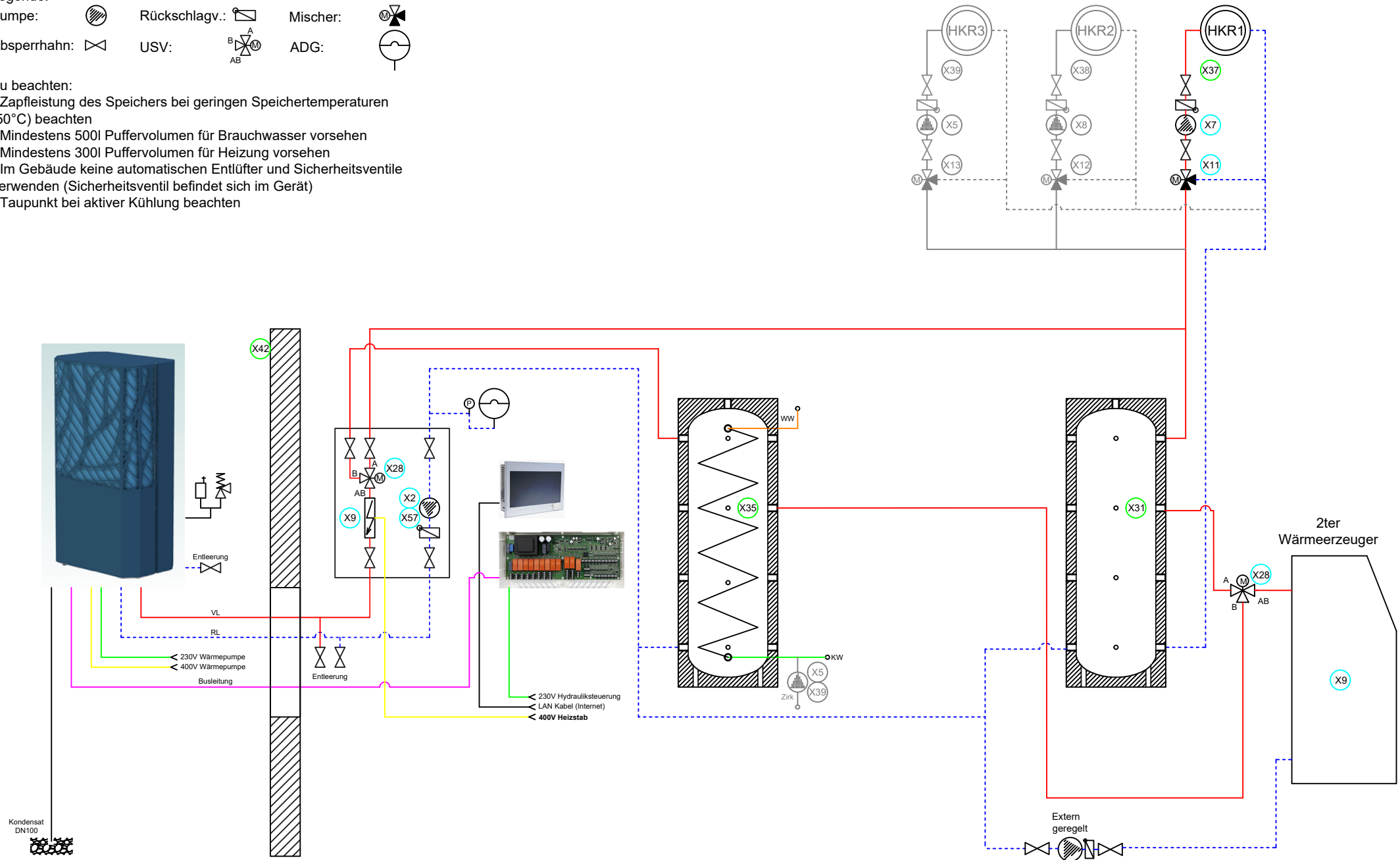


Legende:



Zu beachten:

- Zapfleistung des Speichers bei geringen Speichertemperaturen (50°C) beachten
- Mindestens 500l Puffervolumen für Brauchwasser vorsehen
- Mindestens 300l Puffervolumen für Heizung vorsehen
- Im Gebäude keine automatischen Entlüfter und Sicherheitsventile verwenden (Sicherheitsventil befindet sich im Gerät)
- Taupunkt bei aktiver Kühlung beachten



Kein Gewähr auf Richtigkeit. Diese Zeichnung stellt ein Prinzipschema dar und kann je nach Gegebenheit von der Praxis abweichen. Eine Vervielfältigung darf nur mit schriftlicher Zustimmung der LAMBDA Wärmepumpen GmbH erfolgen.

Bezeichnung:  
Prinzipschema 132\_300  
2 Speicherlösung mit Hygienespeicher und externem Wärmerezeuger

Datum	30.05.2023
Name	Lambda