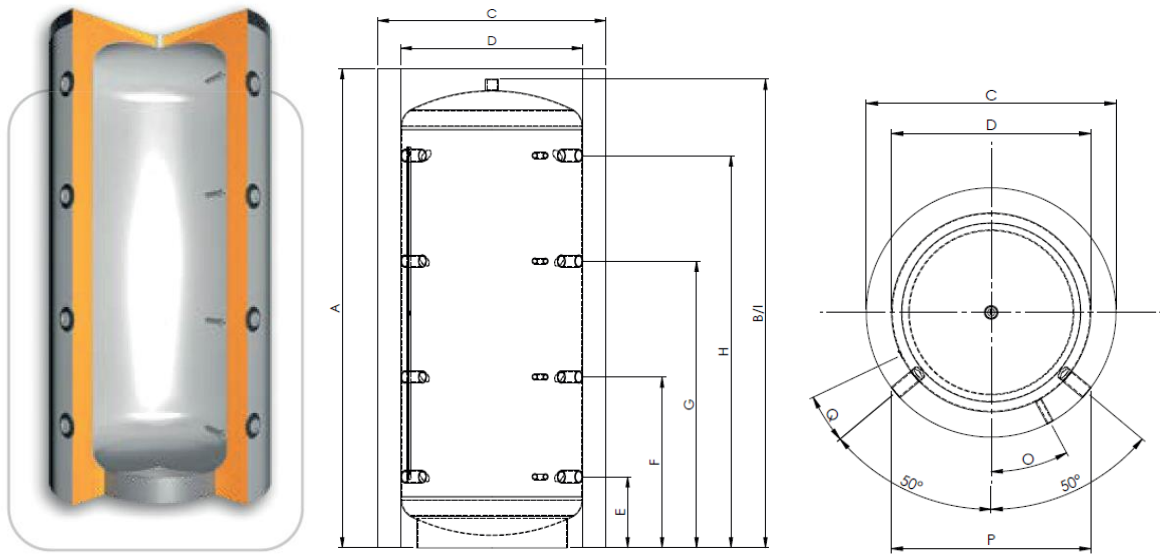


Pufferspeicher 500l B

HE-EPS05-01



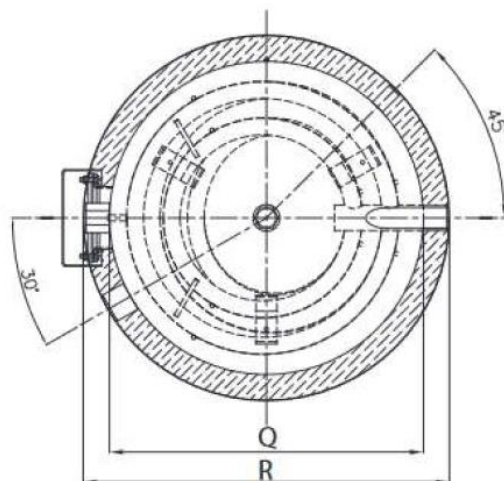
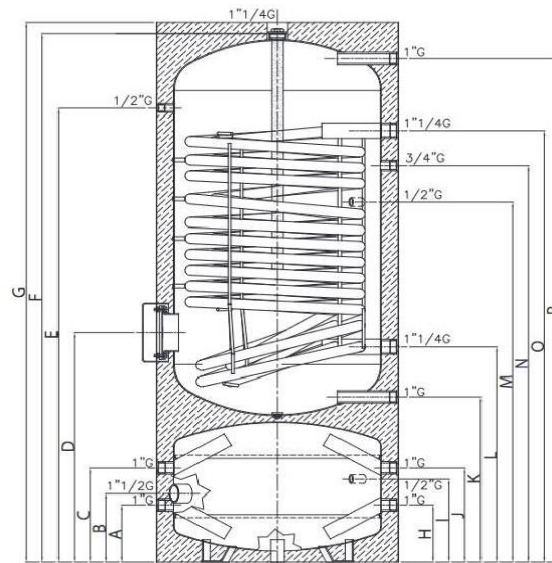
Kurzbeschreibung: 500l Heizwasserspeicher ohne Wärmetauscher und Schichttrennblech.
Abnehmbare Isolierung

Nettoinhalt	l	480
Durchmesser ohne Isolierung	mm	650
Höhe ohne Isolierung	mm	1630
Kippmaß	mm	1665
Betriebsdruck Heizung	bar	3
max. Betriebstemperatur	°C	95
Gewicht	kg	74
Isolierungsdicke	mm	100
Durchmesser mit Isolierung	mm	850
Höhe mit Isolierung	mm	1730
ErP Klasse		B
ErP Wärmeverlust	W	72

P	Einbringmaß Muffenlänge 100mm	mm	690
B	Höhe	mm	1630
D	Durchmesser	mm	650
E	Anschluss 1 ; 5/4" IG	mm	220
F	Anschluss 2 ; 5/4" IG	mm	620
G	Anschluss 3 ; 5/4" IG	mm	1010
H	Anschluss 4 ; 5/4" IG	mm	1390
I	Anschluss oben ; 5/4" IG	mm	1630
O	Fühlerhülsen Position ; 1/2" IG	°	23,5
Q	Fühlerklemmleiste Position	°	17,6

Puffer-Boiler 400l C

HE-PUB04-01



Kurzbeschreibung: 300l emaillierter Warmwasserspeicher mit Doppelwendel- Register und Magnesium Opferanode. Isolierung nicht abnehmbar. 100l Pufferspeicher für Heizung.

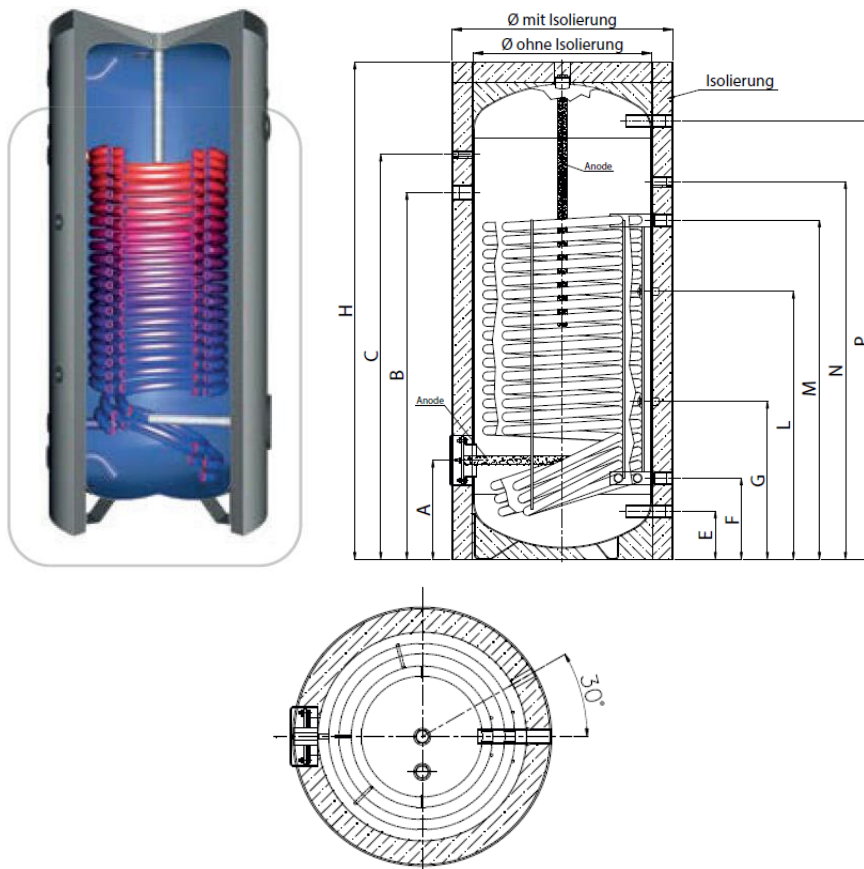
Nettoinhalt Trinkwassersp.	l	300
Nettoinhalt Puffersp.	l	100
Kippmaß	mm	1860
Betriebsdruck Heizung	bar	3
Betriebsdruck Trinkwasser	bar	10
max. Betriebstemperatur	°C	95
Gewicht	kg	140
Isolierungsdicke	mm	50
Durchmesser mit Isolierung	mm	700
Höhe mit Isolierung	mm	1695
ErP Klasse		C
ErP Wärmeverlust	W	77

Register	m ²	3,2
Inhalt Register	l	18,8
Druckverlust Register	mbar	32

G	Höhe	mm	1695
R	Durchmesser	mm	700
A+H	Anschluss Puffer 1"		180
C+J	Anschluss Puffer 1"	mm	295
I	Anschluss 2 ; 2" IG	mm	240
D	Flansch ; 115/180mm	mm	720
E	Thermometer ; 1/2" IG	mm	1425
K	Kaltwasser ; 1" IG	mm	519
L	RL Register ; 5/4" IG	mm	675
M	Fühler ; 1/2" IG	mm	1130
N	Zirkulation ; 3/4" IG	mm	1245
O	VL Register ; 5/4"IG	mm	1355
P	Warmwasser ; 1" IG	mm	1581
B	E-Muffe ; 6/4" IG	mm	215

Warmwasserboiler 300l B

HE-BOI03-01



Kurzbeschreibung: 300l emaillierter Warmwasserspeicher mit Glattrohrregister. Isolierung nicht abnehmbar.

Nettoinhalt	l	276
Kippmaß	mm	1880
max. Betriebsdruck	bar	10
max. Betriebstemperatur	°C	95
Gewicht	kg	130
Isolierungsdicke PU Hartschaum	mm	75
Durchmesser mit Isolierung	mm	650
Höhe mit Isolierung	mm	1730
ErP Klasse		B
ErP Wärmeverlust	W	67

Register	m ²	3,8
Inhalt Register	l	23,1
Druckverlust bei 2m³/h	mbar	26
Dauerleistung 50°C / 45°C	l/h	242
Leistungskennzahl	NL	3

H	Höhe	mm	1730
	Durchmesser	mm	650
A	Flansch 115/180	mm	270
B	E-Heizung 6/4" IG	mm	1150
C	Fühler ; 1/2" IG	mm	1430
E	Kaltwasser 1" IG	mm	67
F	RL Register 5/4" IG	mm	230
G	Fühler ; 1/2" IG	mm	-
L	Fühler ; 1/2" IG	mm	653
M	VL Register 5/4" IG	mm	1080
N	Zirkulation 3/4" IG	mm	1200
P	Warmwasser 1" IG	mm	1609