

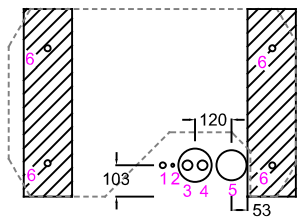
- 1) Leerrohr CAN Bus
- 2) Leerrohr 230V und 400V
- 3) Rücklaufleitung
- 4) Vorlaufleitung
- 5) Kondensatabfluss DN100
- 6) Bohrungen in Sockel zur Fixierung der Wärmepumpe

Hinweise:

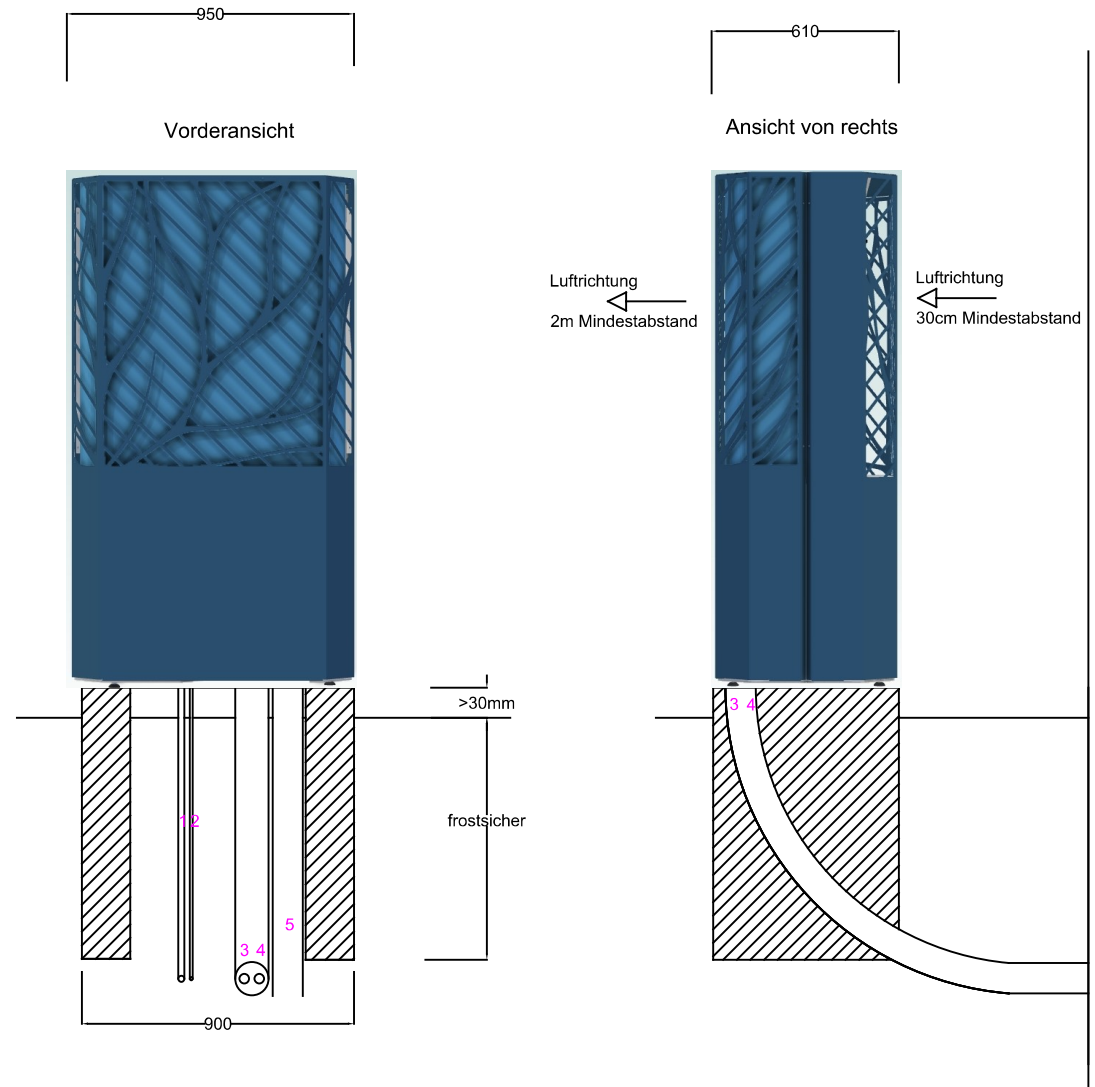
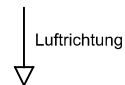
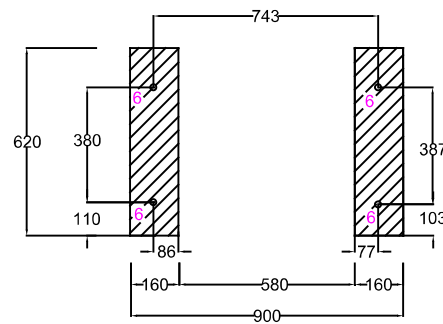
- Der Sockel sollte mind. 30mm aus dem Erdreich ragen
- Den Sockel auf frostsichere Tiefe betonieren.
- Die Kondensatleitung ist unter eine frostsichere Tiefe zu führen und eine Versickerung durch grobkörnigen Kies sicherzustellen.
- Heizungsleitungen sollten in frostsicherer Tiefe verlegt werden.
- Der Aushub ist mit grobkörnigen Kies aufzufüllen.

Angabe in mm

Draufsicht Sockel
(Grundplatte der Maschine strichliert
Anschlüsse eingezeichnet)



Draufsicht Sockel



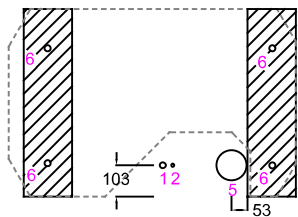
- 1) Leerrohr CAN Bus
- 2) Leerrohr 230V und 400V
- 3) Rücklaufleitung
- 4) Vorlaufleitung
- 5) Kondensatabfluss DN100
- 6) Bohrungen in Sockel zur Fixierung der Wärmepumpe

Hinweise:

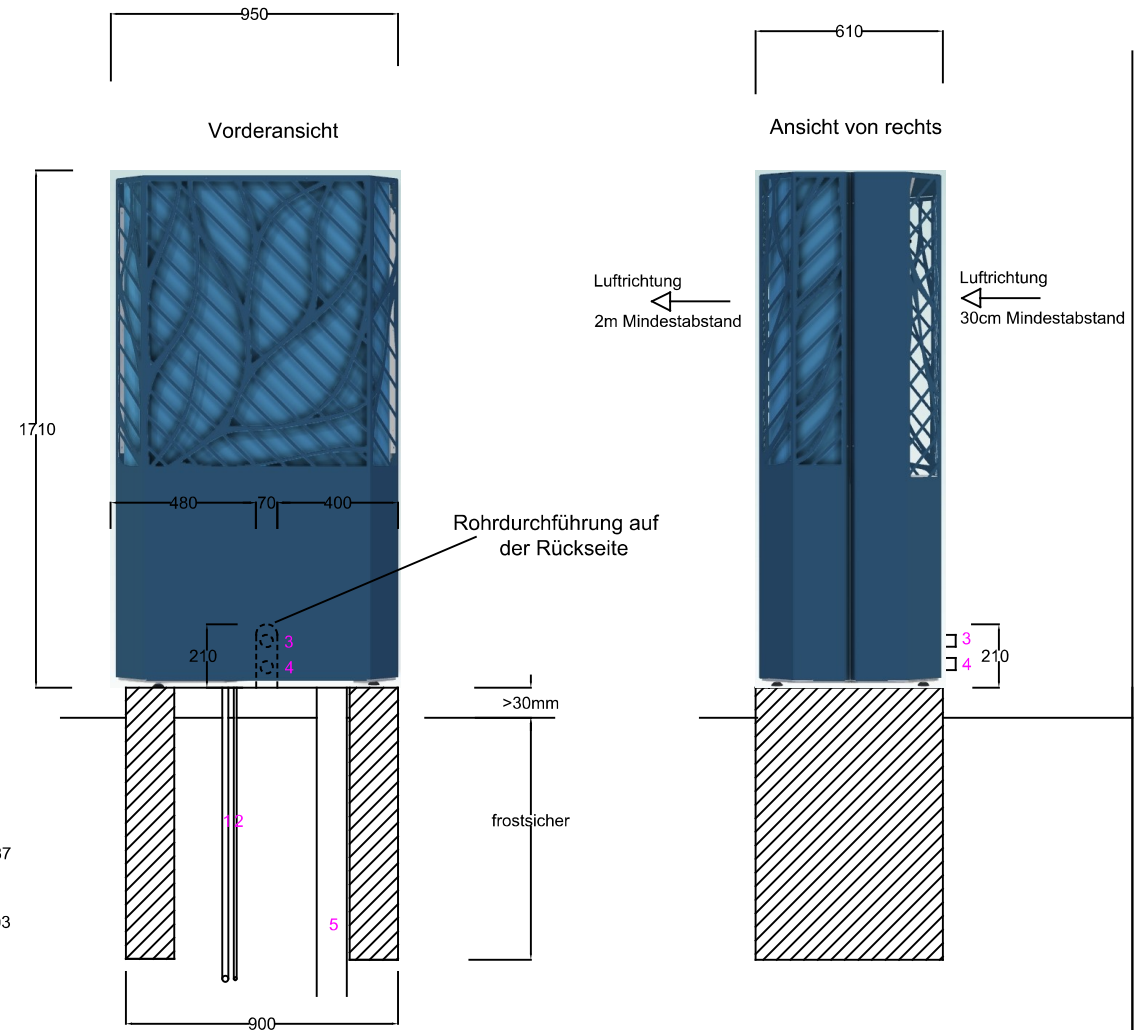
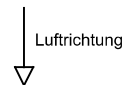
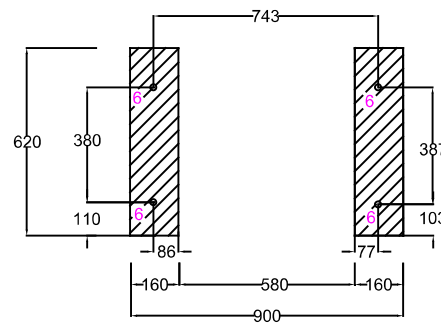
- Der Sockel sollte mind. 30mm aus dem Erdreich ragen
- Den Sockel auf frostsichere Tiefe betonieren.
- Die Kondensatleitung ist unter eine frostsichere Tiefe zu führen und eine Versickerung durch grobkörnigen Kies sicherzustellen.
- Heizungsleitungen sollten in frostsicherer Tiefe verlegt werden.
- Der Aushub ist mit grobkörnigen Kies aufzufüllen.

Angabe in mm

Draufsicht Sockel
(Grundplatte der Maschine strichliert
Anschlüsse eingezeichnet)



Draufsicht Sockel



Kein Gewähr auf Richtigkeit. Diese Zeichnung stellt ein Prinzipschema dar und kann je nach Gegebenheit von der Praxis abweichen. Eine Vervielfältigung darf nur mit schriftlicher Zustimmung der LAMBDA Wärmepumpen GmbH erfolgen.

Bezeichnung:
Sockelplan Anschluss hinten

Datum	01.07.2021
Name	Entleitner