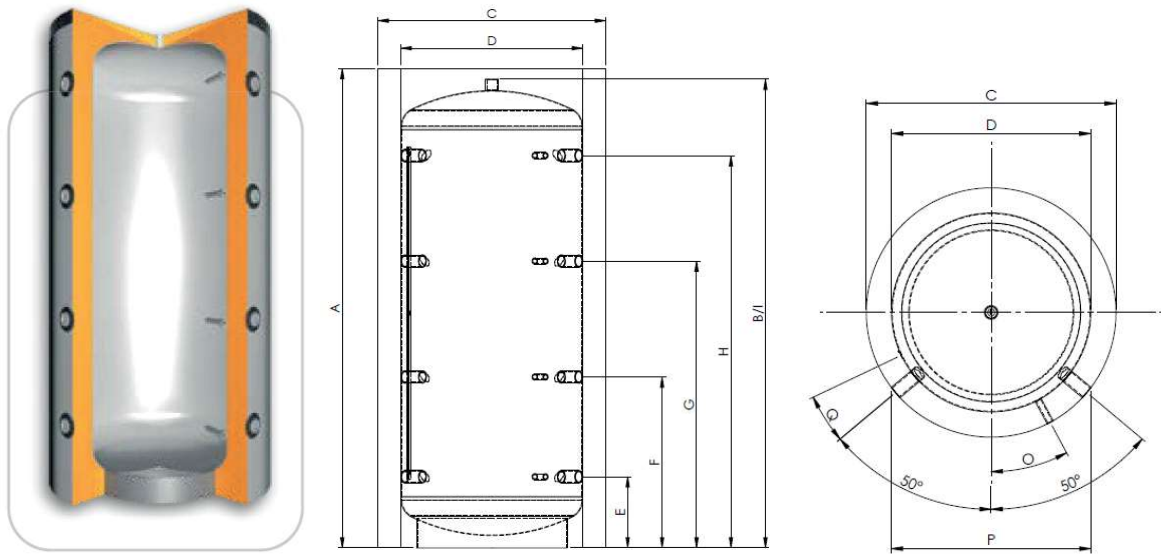


## Pufferspeicher 500l B

HE-EPS05-01



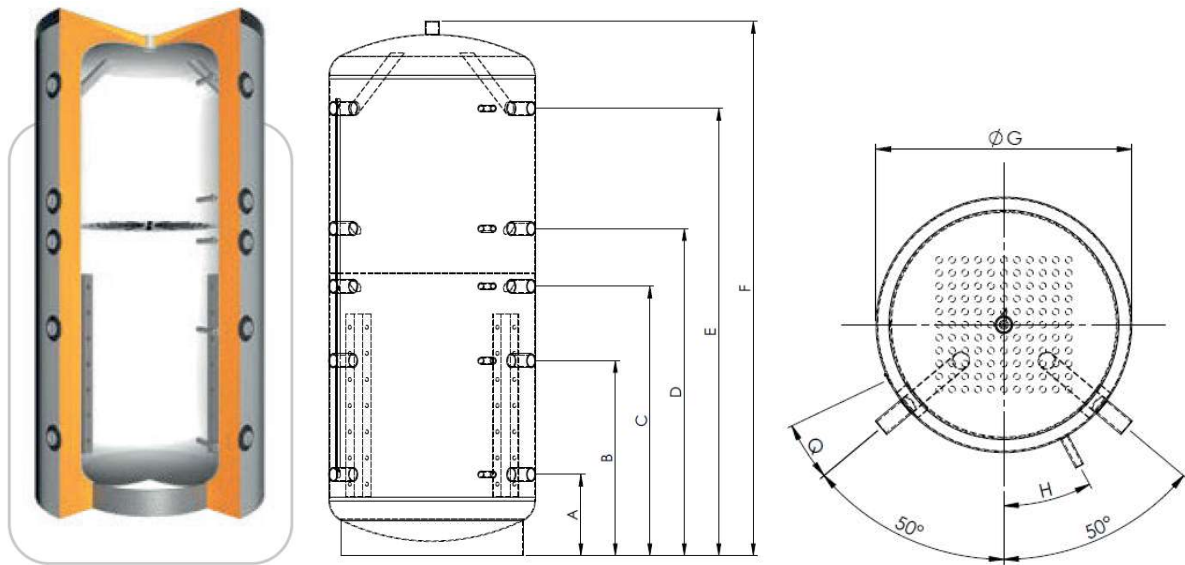
Kurzbeschreibung: 500l Heizwasserspeicher ohne Wärmetauscher und Schichttrennblech.  
Abnehmbare Isolierung

<b>Nettoinhalt</b>	l	480
<b>Durchmesser ohne Isolierung</b>	mm	650
<b>Höhe ohne Isolierung</b>	mm	1630
<b>Kippmaß</b>	mm	1665
<b>Betriebsdruck Heizung</b>	bar	3
<b>max. Betriebstemperatur</b>	°C	95
<b>Gewicht</b>	kg	74
<b>Isolierungsdicke</b>	mm	100
<b>Durchmesser mit Isolierung</b>	mm	850
<b>Höhe mit Isolierung</b>	mm	1730
<b>ErP Klasse</b>		B
<b>ErP Wärmeverlust</b>	W	72

<b>P</b>	<b>Einbringmaß Muffenlänge 100mm</b>	mm	690
<b>B</b>	<b>Höhe</b>	mm	1630
<b>D</b>	<b>Durchmesser</b>	mm	650
<b>E</b>	<b>Anschluss 1 ; 5/4" IG</b>	mm	220
<b>F</b>	<b>Anschluss 2 ; 5/4" IG</b>	mm	620
<b>G</b>	<b>Anschluss 3 ; 5/4" IG</b>	mm	1010
<b>H</b>	<b>Anschluss 4 ; 5/4" IG</b>	mm	1390
<b>I</b>	<b>Anschluss oben ; 5/4" IG</b>	mm	1630
<b>O</b>	<b>Fühlerhülsen Position ; 1/2" IG</b>	°	23,5
<b>Q</b>	<b>Fühlerklemmleiste Position</b>	°	17,6

## Schicht-Pufferspeicher 800l B

HE-PKS08-01



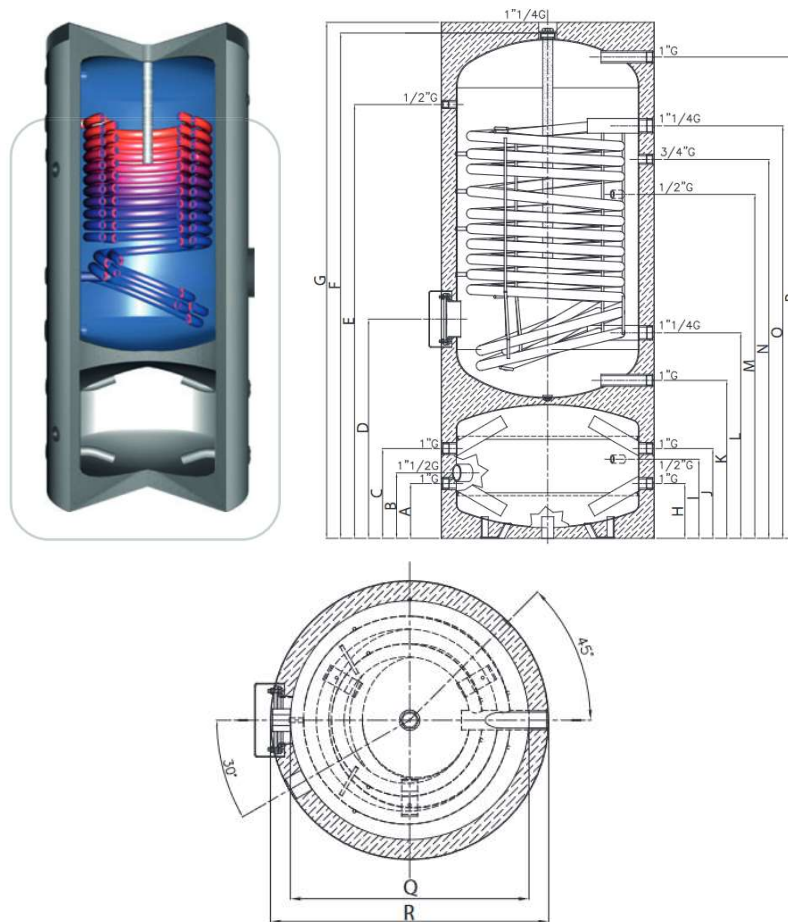
Kurzbeschreibung: 800l Heizwasserspeicher ohne Wärmetauscher mit Schichttrennblech.  
Abnehmbare Isolierung.

<b>Nettoinhalt</b>	l	716
<b>Durchmesser ohne Isolierung</b>	mm	790
<b>Höhe ohne Isolierung</b>	mm	1690
<b>Kippmaß</b>	mm	1740
<b>Betriebsdruck Heizung</b>	bar	3
<b>max. Betriebstemperatur</b>	°C	95
<b>Gewicht</b>	kg	128
<b>Isolierungsdicke</b>	mm	130
<b>Durchmesser mit Isolierung</b>	mm	1050
<b>Höhe mit Isolierung</b>	mm	1790
<b>ErP Klasse</b>		B
<b>ErP Wärmeverlust</b>	W	83

<b>Einbringmaß Muffenlänge 100mm</b>	mm	800
<b>F Höhe</b>	mm	1690
<b>G Durchmesser</b>	mm	790
<b>A Anschluss 1 ; 5/4" IG</b>	mm	260
<b>B Anschluss 2 ; 5/4" IG</b>	mm	630
<b>C Anschluss 3 ; 5/4" IG</b>	mm	930
<b>D Anschluss 4 ; 5/4" IG</b>	mm	1030
<b>E Anschluss 5 ; 5/4" IG</b>	mm	1430
<b>F Anschluss oben ; 5/4" IG</b>	mm	1690
<b>H Fühlerhülsen Position ; 1/2" IG</b>	°	28
<b>Q Fühlerklemmleiste Position</b>	°	14,5

## Hygiene-Pufferspeicher 400l C

HE-PUB04-01



Kurzbeschreibung: 300l emaillierter Warmwasserspeicher mit Doppelwendel- Register und Magnesium Opferanode. Isolierung nicht abnehmbar. 100l Pufferspeicher für Heizung.

<b>Nettoinhalt Trinkwassersp.</b>	l	300
<b>Nettoinhalt Puffersp.</b>	l	100
<b>Kippmaß</b>	mm	1860
<b>Betriebsdruck Heizung</b>	bar	3
<b>Betriebsdruck Trinkwasser</b>	bar	10
<b>max. Betriebstemperatur</b>	°C	95
<b>Gewicht</b>	kg	140
<b>Isolierungsdicke</b>	mm	50
<b>Durchmesser mit Isolierung</b>	mm	700
<b>Höhe mit Isolierung</b>	mm	1695
<b>ErP Klasse</b>		C
<b>ErP Wärmeverlust</b>	W	77

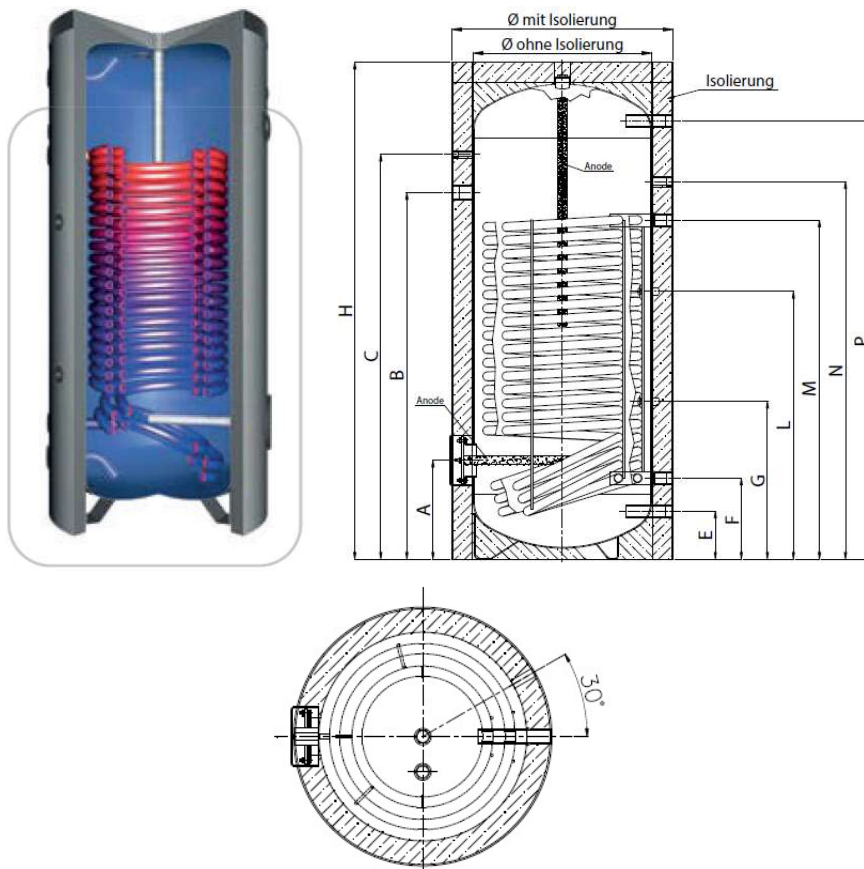
<b>Register</b>	m <sup>2</sup>	3,2
<b>Inhalt Register</b>	l	18,8
<b>Druckverlust Register</b>	mbar	32

<b>G</b>	<b>Höhe</b>	mm	1695
<b>R</b>	<b>Durchmesser</b>	mm	700
<b>A+H</b>	<b>Anschluss Puffer 1"</b>		180
<b>C+J</b>	<b>Anschluss Puffer 1"</b>	mm	295
<b>I</b>	<b>Anschluss 2 ;2" IG</b>	mm	240

<b>D</b>	<b>Flansch ; 115/180mm</b>	mm	720
<b>E</b>	<b>Thermometer ; 1/2" IG</b>	mm	1425
<b>K</b>	<b>Kaltwasser ; 1" IG</b>	mm	519
<b>L</b>	<b>RL Register ; 5/4" IG</b>	mm	675
<b>M</b>	<b>Fühler ; 1/2" IG</b>	mm	1130
<b>N</b>	<b>Zirkulation ; 3/4" IG</b>	mm	1245
<b>O</b>	<b>VL Register ; 5/4'IG</b>	mm	1355
<b>P</b>	<b>Warmwasser ; 1" IG</b>	mm	1581
<b>B</b>	<b>E-Muffe ; 6/4" IG</b>	mm	215

## Warmwasserboiler 300l B

HE-BOI03-01



Kurzbeschreibung: 300l emaillierter Warmwasserspeicher mit Glattrohrregister. Isolierung nicht abnehmbar.

<b>Nettoinhalt</b>	l	276
<b>Kippmaß</b>	mm	1880
<b>max. Betriebsdruck</b>	bar	10
<b>max. Betriebstemperatur</b>	°C	95
<b>Gewicht</b>	kg	130
<b>Isolierungsdicke PU Hartschaum</b>	mm	75
<b>Durchmesser mit Isolierung</b>	mm	650
<b>Höhe mit Isolierung</b>	mm	1730
<b>ErP Klasse</b>		B
<b>ErP Wärmeverlust</b>	W	67

<b>Register</b>	m <sup>2</sup>	3,8
<b>Inhalt Register</b>	l	23,1
<b>Druckverlust bei 2m<sup>3</sup>/h</b>	mbar	26
<b>Dauerleistung 50°C / 45°C</b>	l/h	242
<b>Leistungskennzahl</b>	NL	3

<b>H</b>	<b>Höhe</b>	mm	1730
	<b>Durchmesser</b>	mm	650
<b>A</b>	<b>Flansch 115/180</b>	mm	270
<b>B</b>	<b>E-Heizung 6/4" IG</b>	mm	1150
<b>C</b>	<b>Fühler ; 1/2" IG</b>	mm	1430
<b>E</b>	<b>Kaltwasser 1" IG</b>	mm	67
<b>F</b>	<b>RL Register 5/4" IG</b>	mm	230
<b>G</b>	<b>Fühler ; 1/2" IG</b>	mm	-
<b>L</b>	<b>Fühler ; 1/2" IG</b>	mm	653
<b>M</b>	<b>VL Register 5/4" IG</b>	mm	1080
<b>N</b>	<b>Zirkulation 3/4" IG</b>	mm	1200
<b>P</b>	<b>Warmwasser 1" IG</b>	mm	1609