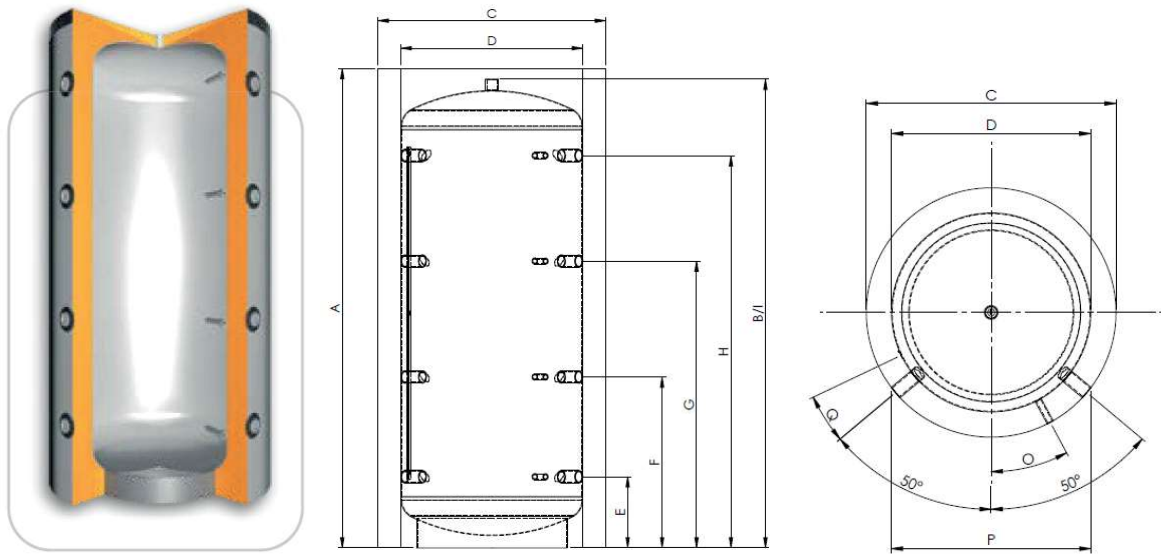


Pufferspeicher 500l B

HE-EPS05-01



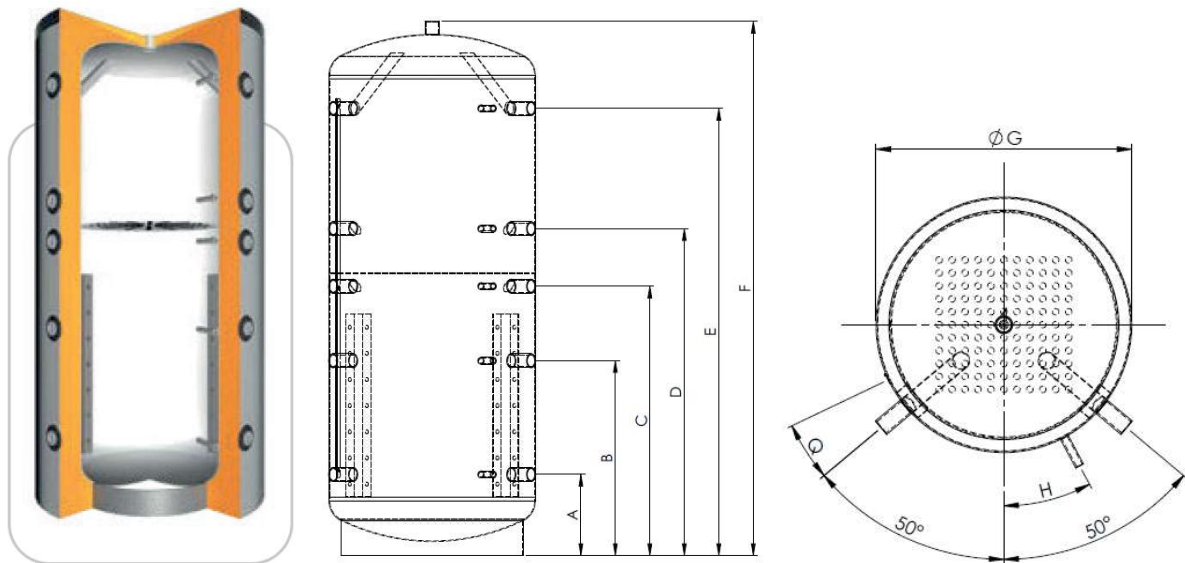
Kurzbeschreibung: 500l Heizwasserspeicher ohne Wärmetauscher und Schichttrennblech.
Abnehmbare Isolierung

Nettoinhalt	l	480
Durchmesser ohne Isolierung	mm	650
Höhe ohne Isolierung	mm	1630
Kippmaß	mm	1665
Betriebsdruck Heizung	bar	3
max. Betriebstemperatur	°C	95
Gewicht	kg	74
Isolierungsdicke	mm	100
Durchmesser mit Isolierung	mm	850
Höhe mit Isolierung	mm	1730
ErP Klasse		B
ErP Wärmeverlust	W	72

P	Einbringmaß Muffenlänge 100mm	mm	690
B	Höhe	mm	1630
D	Durchmesser	mm	650
E	Anschluss 1 ; 5/4" IG	mm	220
F	Anschluss 2 ; 5/4" IG	mm	620
G	Anschluss 3 ; 5/4" IG	mm	1010
H	Anschluss 4 ; 5/4" IG	mm	1390
I	Anschluss oben ; 5/4" IG	mm	1630
O	Fühlerhülsen Position ; 1/2" IG	°	23,5
Q	Fühlerklemmleiste Position	°	17,6

Schicht-Pufferspeicher 1000l B

HE-EPS10-01



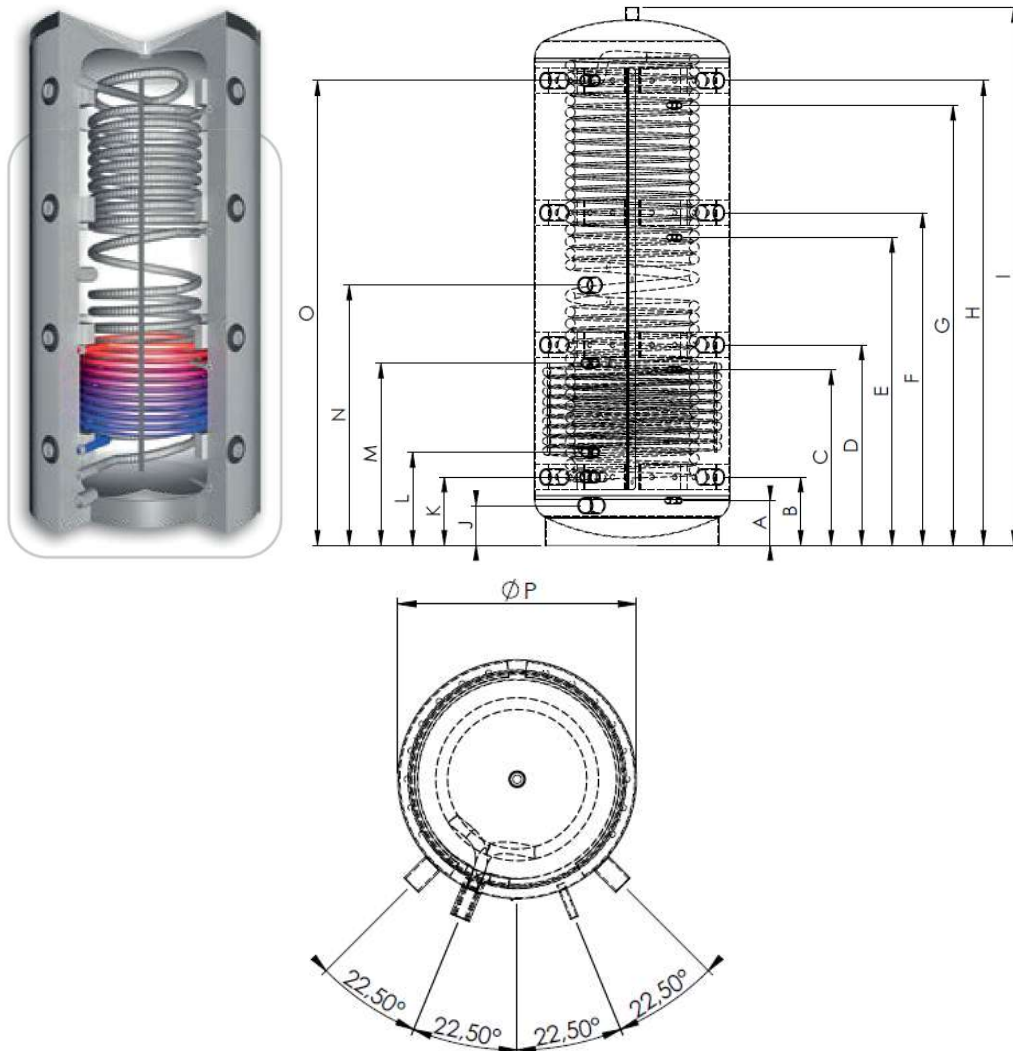
Kurzbeschreibung: 1000l Heizwasserspeicher ohne Wärmetauscher mit Schichttrennblech.
Abnehmbare Isolierung.

Nettoinhalt	l	885
Durchmesser ohne Isolierung	mm	790
Höhe ohne Isolierung	mm	2040
Kippmaß	mm	2085
Betriebsdruck Heizung	bar	3
max. Betriebstemperatur	°C	95
Gewicht	kg	148
Isolierungsdicke	mm	130
Durchmesser mit Isolierung	mm	1050
Höhe mit Isolierung	mm	2140
ErP Klasse		B
ErP Wärmeverlust	W	98

Einbringmaß Muffenlänge 100mm	mm	800
F Höhe	mm	2040
G Durchmesser	mm	790
A Anschluss 1 ; 5/4" IG	mm	310
B Anschluss 2 ; 5/4" IG	mm	745
C Anschluss 3 ; 5/4" IG	mm	1030
D Anschluss 4 ; 5/4" IG	mm	1250
E Anschluss 5 ; 5/4" IG	mm	1710
F Anschluss oben ; 5/4" IG	mm	2040
H Fühlerhülsen Position ; 1/2" IG	°	28
Q Fühlerklemmleiste Position	°	14,5

Hygiene-Pufferspeicher 800l C

HE-HKS08-01



Kurzbeschreibung: 800l Hygienespeicher mit innenliegender Wendel für hygienische Frischwasserbereitung inkl. Solarregister. Abnehmbare Isolierung

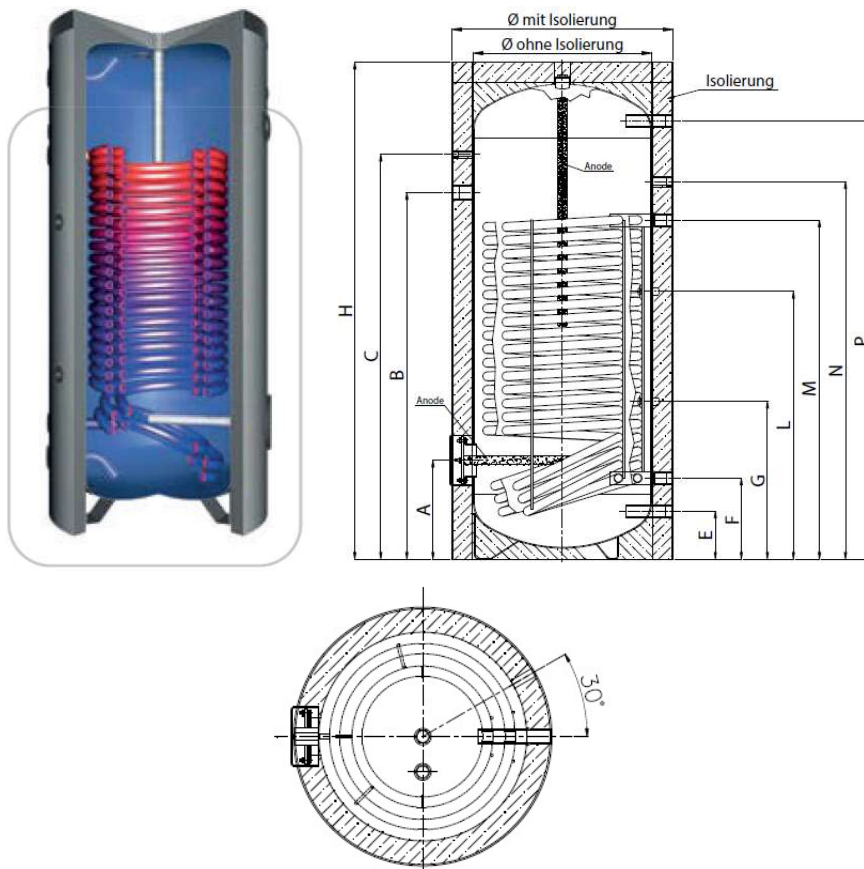
Nettoinhalt	l	736
Durchmesser ohne Isolierung	mm	790
Höhe ohne Isolierung	mm	1850
Kippmaß	mm	1900
Betriebsdruck Heizung	bar	3
max. Betriebstemperatur	°C	95
Gewicht	kg	183
Isolierungsdicke	mm	100
Durchmesser mit Isolierung	mm	990
Höhe mit Isolierung	mm	1900
ErP Klasse		C
ErP Wärmeverlust	W	136

Register unten	m ²	1,5
Inhalt Register unten	l	10,5
Druckverlust Register unten	mbar	105
Heizfläche Edelstahlwellrohr	m ²	11
Inhalt Edelstahlwellrohr	l	55
Druckverlust bei 1000 l/h	mbar	26
Druckverlust bei 3000l/h	mbar	254
Zapfleistung 50°C / 45°C	l/min	18

	Einbringmaß Muffenlänge 100mm	mm	800
I	Höhe	mm	1850
P	Durchmesser	mm	790
B	Anschluss 1 ; 2" IG	mm	275
D	Anschluss 2 ;2" IG	mm	702
F	Anschluss 3 ; 2" IG	mm	1128
H	Anschluss 4 ; 2" IG	mm	1555
C	Fühler 1	mm	602
E	Fühler 2	mm	1028
G	Fühler 3	mm	1455
A	Entleerung	mm	180
I	Anschluss oben ; 6/4" IG	mm	1850
N	E-Heizstabmuffe oben ; 2" IG	mm	913
J	E-Heizstabmuffe unten ; 2" IG	mm	160
M	VL Register unten ; 1" IG	mm	625
L	RL Register unten 1" IG	mm	375
O	Edelstahlwellrohr WW ; 5/4" IG	mm	1555
K	Edelstahlwellrohr KW ; 5/4" IG	mm	275

Warmwasserboiler 300l B

HE-BOI03-01



Kurzbeschreibung: 300l emaillierter Warmwasserspeicher mit Glattrohrregister. Isolierung nicht abnehmbar.

Nettoinhalt	l	276
Kippmaß	mm	1880
max. Betriebsdruck	bar	10
max. Betriebstemperatur	°C	95
Gewicht	kg	130
Isolierungsdicke PU Hartschaum	mm	75
Durchmesser mit Isolierung	mm	650
Höhe mit Isolierung	mm	1730
ErP Klasse		B
ErP Wärmeverlust	W	67

Register	m ²	3,8
Inhalt Register	l	23,1
Druckverlust bei 2m³/h	mbar	26
Dauerleistung 50°C / 45°C	l/h	242
Leistungskennzahl	NL	3

H	Höhe	mm	1730
	Durchmesser	mm	650
A	Flansch 115/180	mm	270
B	E-Heizung 6/4" IG	mm	1150
C	Fühler ; 1/2" IG	mm	1430
E	Kaltwasser 1" IG	mm	67
F	RL Register 5/4" IG	mm	230
G	Fühler ; 1/2" IG	mm	-
L	Fühler ; 1/2" IG	mm	653
M	VL Register 5/4" IG	mm	1080
N	Zirkulation 3/4" IG	mm	1200
P	Warmwasser 1" IG	mm	1609